

Legenda/Legend

Intestazioni colonne/Columns headers

Code	Codice	Code
Country	Paese	Country
I.M.	Indice di modifica	Modification index
Qty	Quantità	Quantity
Ref.	Riferimento	Reference
Tab.	Tavola	Table
Version	Versione	Version
Year	Anno	Year

Anno/Year

-	Tutti gli anni	All years
1	2001	2001

Versioni/Versions

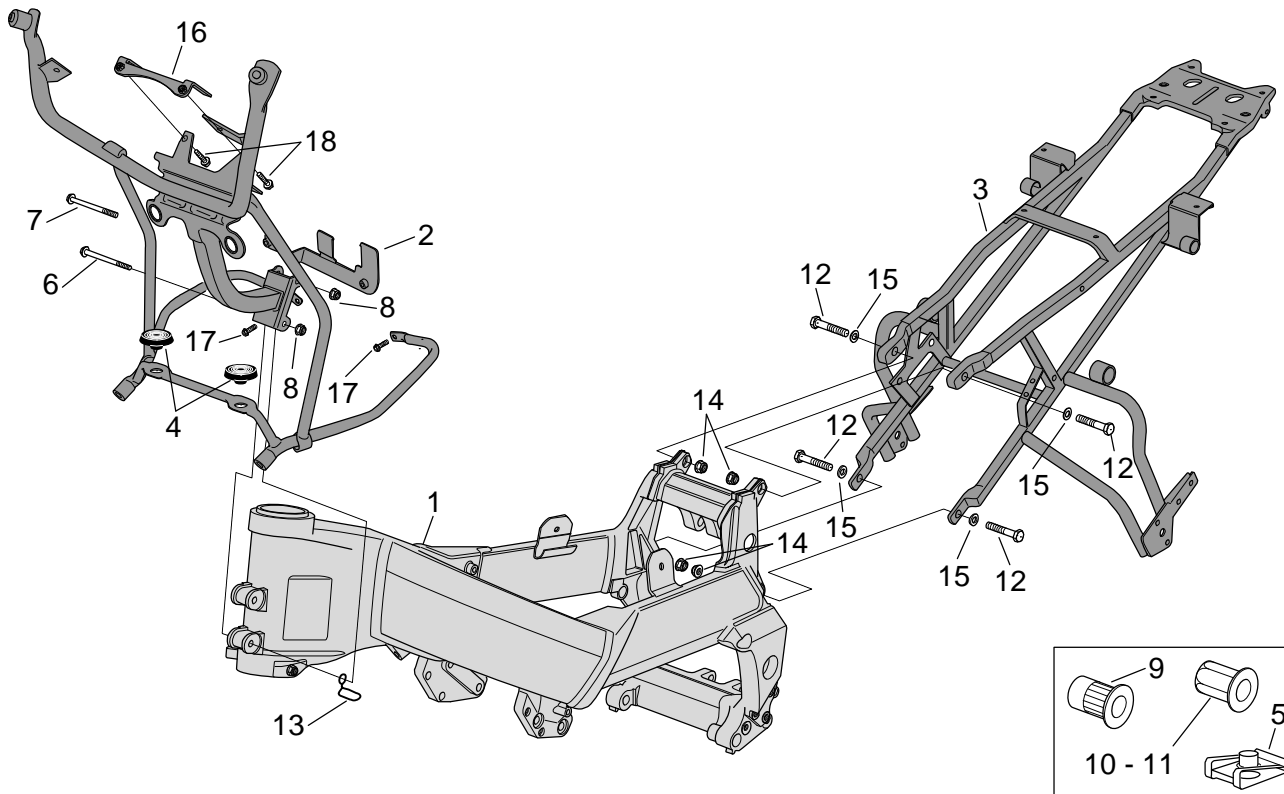
-	Tutte le versioni	All versions
---	-------------------	--------------

Colori/Colors

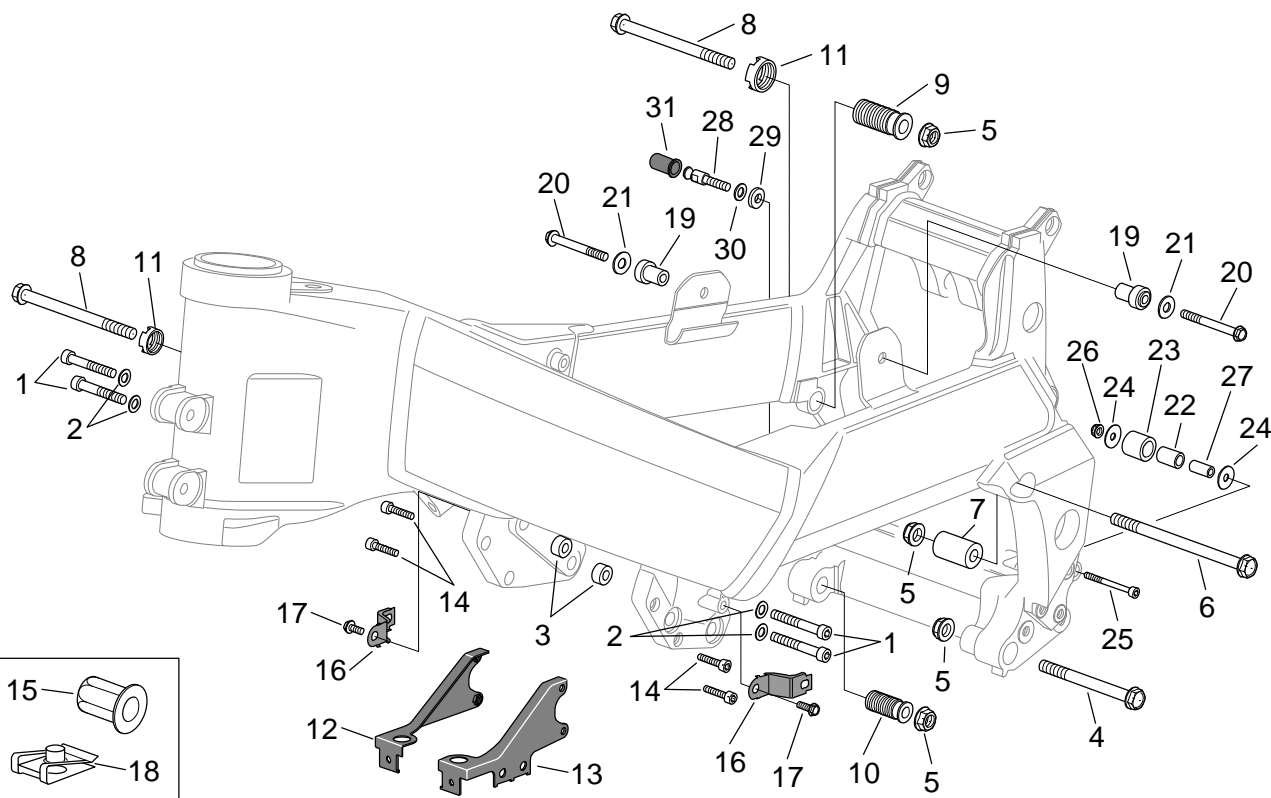
-	Tutti i colori	All colours
f.red	Rosso Flame 2001	Flame Red 2001
i.blu	Blu Infinity 2001	Infinity Blue 2001
j.grey	Grigio Jet 2001	Jet Grey 2001

Paesi/Countries

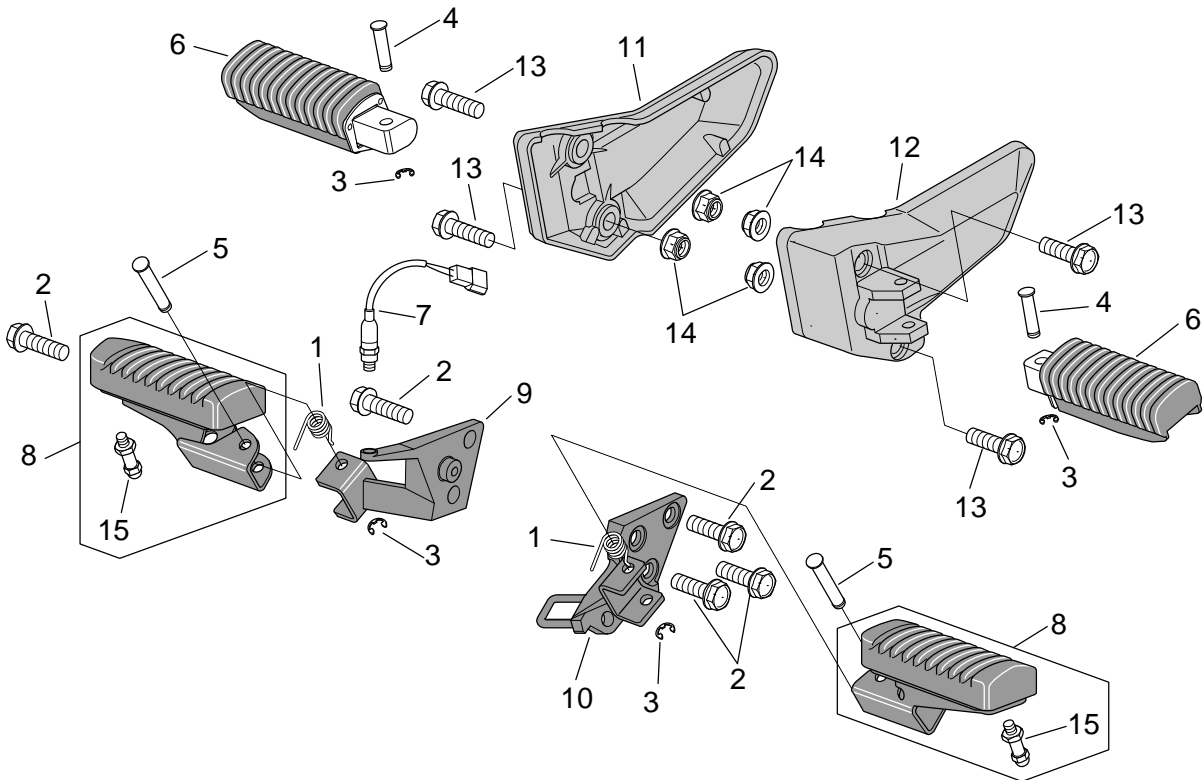
-	Tutti i paesi in copertina	All countries on the cover
A	Austria	Austria
B	Belgio	Belgium
CH	Svizzera	Switzerland
D	Germania	Germany
DK	Danimarca	Denmark
E	Spagna	Spain
F	Francia	France
GR	Grecia	Greece
I	Italia	Italy
NL	Olanda	Holland
P	Portogallo	Portugal
UK	Gran Bretagna	United Kingdom



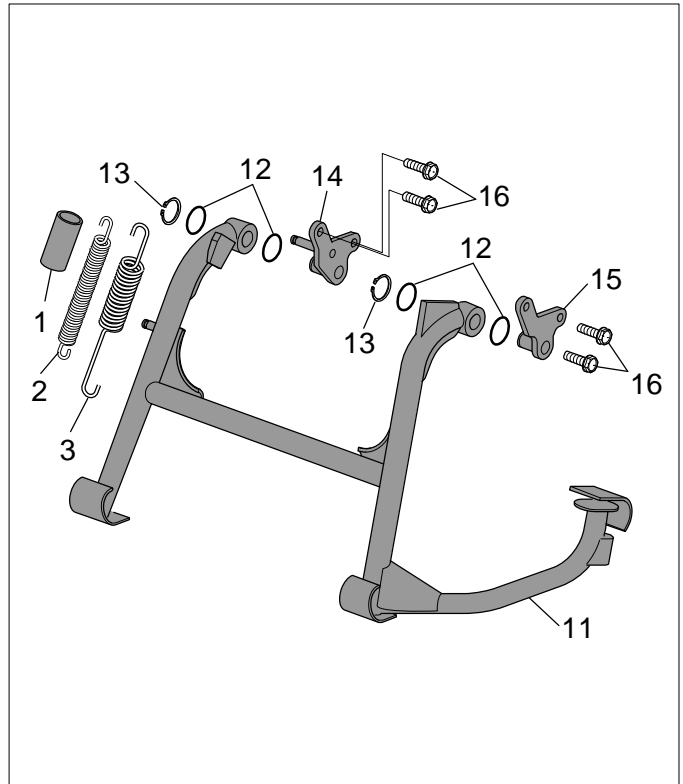
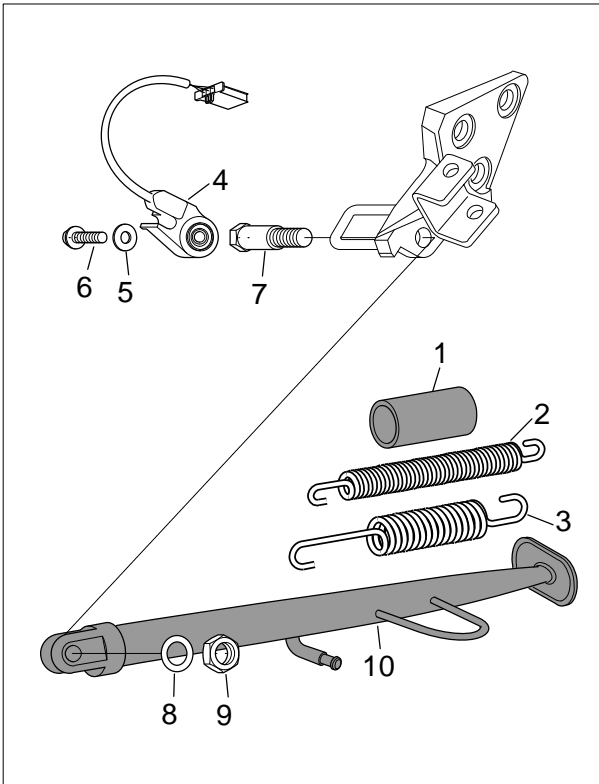
Ref.	Descrizione	Description	Year	I.M.	Country	Version	Code	Qty
1	Telaio	Frame	-	-	-	-	8146173	1
2	Telaio portastrum.	Instrum.holder frame	-	-	-	-	8146180	1
3	Reggisella	Saddel support	-	-	-	-	8146181	1
4	Gommino sella	Saddle rubber	-	-	-	-	8126702	2
5	Clip M6*	Clip M6*	-	-	-	-	8102376	4
6	Vite TE flangiata M6x45*	Screw w/ flange M6x45*	-	-	-	-	8152284	1
7	Vite TE flangiata M6x40*	Screw w/ flange M6x40*	-	-	-	-	8152283	1
8	Dado autobloc.flang. M6*	Self-locking nut M6*	-	-	-	-	8152299	2
9	Rivetto filettato e zigrinato	Threaded and rivet	-	-	-	-	8102544	8
10	Inserto filettato esagonale	Hex threaded insert	-	-	-	-	8102902	4
11	Rivetto filettato M5	Threaded rivet M5	-	-	-	-	8201755	4
12	Vite TE flangiata m10x40	Screw w/ flange m10x40	-	-	-	-	8152325	4
13	Guidacavo	Cable-guide	-	-	-	-	8121889	1
14	Dado autobloc.basso M10*	Low self-locking nut M10*	-	-	-	-	8150436	4
15	Rosetta elastica curva *	Curved spring washer *	-	-	-	-	8150292	4
16	Piastrina	Plate	-	-	-	-	8134784	1
17	Vite TE flangiata M6x30*	Screw w/ flange M6x30*	-	-	-	-	8152281	2
18	Vite TE flangiata M6x16*	Screw w/ flange M6x16*	-	-	-	-	8152278	2



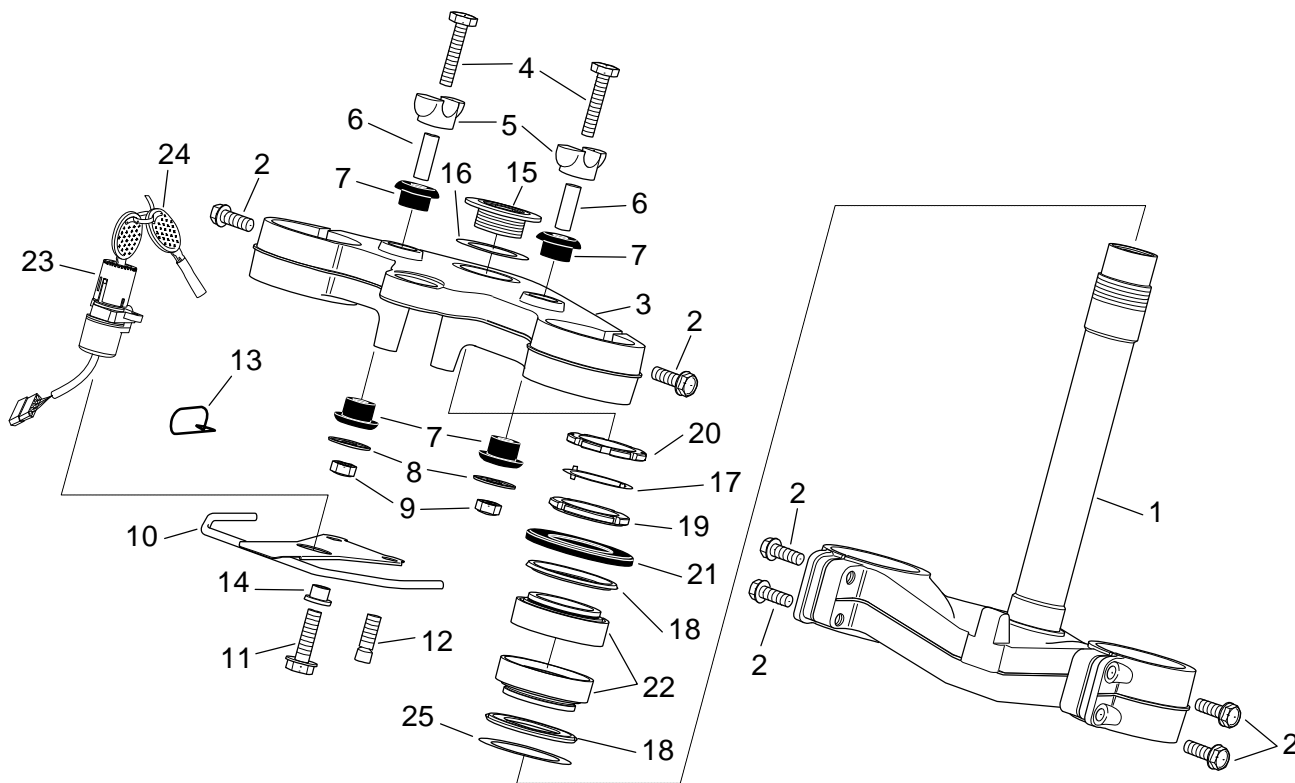
Ref.	Descrizione	Description	Year	I.M.	Country	Version	Code	Qty
1	Vite TCEI M10X55	Hex socket screw M10X55	-	-	-	-	8150086	4
2	Rosetta 10,5x21x2*	Washer 10,5x21x2*	-	-	-	-	8150020	4
3	Distanziale ant.sx motore	LH front engine spacer	-	-	-	-	8121470	2
4	Vite TE flangiata m10x75	Screw w/ flange m10x75	-	-	-	-	8152316	1
5	Dado autobloc.flang. M10*	Self-locking nut M10*	-	-	-	-	8152301	4
6	Vite TE flangiata m10x110	Screw w/ flange m10x110	-	-	-	-	8152315	1
7	Distanziale sup.motore	Upper engine spacer	-	-	-	-	8121998	1
8	Vite TE flangiata m10x100	Screw w/ flange m10x100	-	-	-	-	8152317	2
9	Bussola di registrazione sup.	Upper adjustment bush	-	-	-	-	8121996	1
10	Bussola di registrazione inf.	Lower adjustment bush	-	-	-	-	8121997	1
11	Ghiera attacco motore	Eng.connect.elem.ring nut	-	-	-	-	8121995	2
12	Supporto inf.radiatore dx	RH inf.water cooler holder	-	-	-	-	8134553	1
13	Supporto inf.radiatore sx	LH inf.water cooler holder	-	-	-	-	8134598	1
14	Vite TCEI M6x25*	Hex socket screw M6x25*	-	-	-	-	8150165	4
15	Inserto filettato esagonale	Hex threaded insert	-	-	-	-	8102902	2
16	Piastrina fissaggio carena	Fairing fixing plate	-	-	-	-	8134714	2
17	Vite TE flangiata M6x12*	Screw w/ flange M6x12*	-	-	-	-	8152277	2
18	Clip M5*	Clip M5*	-	-	-	-	8102375	2
19	Distanziale serbatoio benz.	Fuel tank spacer	-	-	-	-	8121474	2
20	Vite TE flangiata M6x45*	Screw w/ flange M6x45*	-	-	-	-	8152284	2
21	Rosetta 6,6x18x1,6*	Washer 6,6x18x1,6*	-	-	-	-	8150015	2
22	Distanziale *	Spacer *	-	-	-	-	8121092	1
23	Rotella tendicatena	Chain tensioner roller	-	-	-	-	8120972	1
24	Rosetta 8,4x32x2,5	Washer 8,4x32x2,5	-	-	-	-	8150019	2
25	Vite TCEI m8x70	Hex socket screw m8x70	-	-	-	-	8150221	1
26	Dado autobloc.flang. M8*	Self-locking nut M8*	-	-	-	-	8152300	1
27	Distanziale *	Spacer *	-	-	-	-	8101108	1
28	Perno aggancio lucchetto	Lock attachment pin	-	-	-	-	8121471	1
29	Distanziale ant.sx motore	LH front engine spacer	-	-	-	-	8121254	1
30	Rosetta 10,5x21x2*	Washer 10,5x21x2*	-	-	-	-	8150020	1
31	Scodellino in gomma	Rubber cup	-	-	-	-	8220460	1



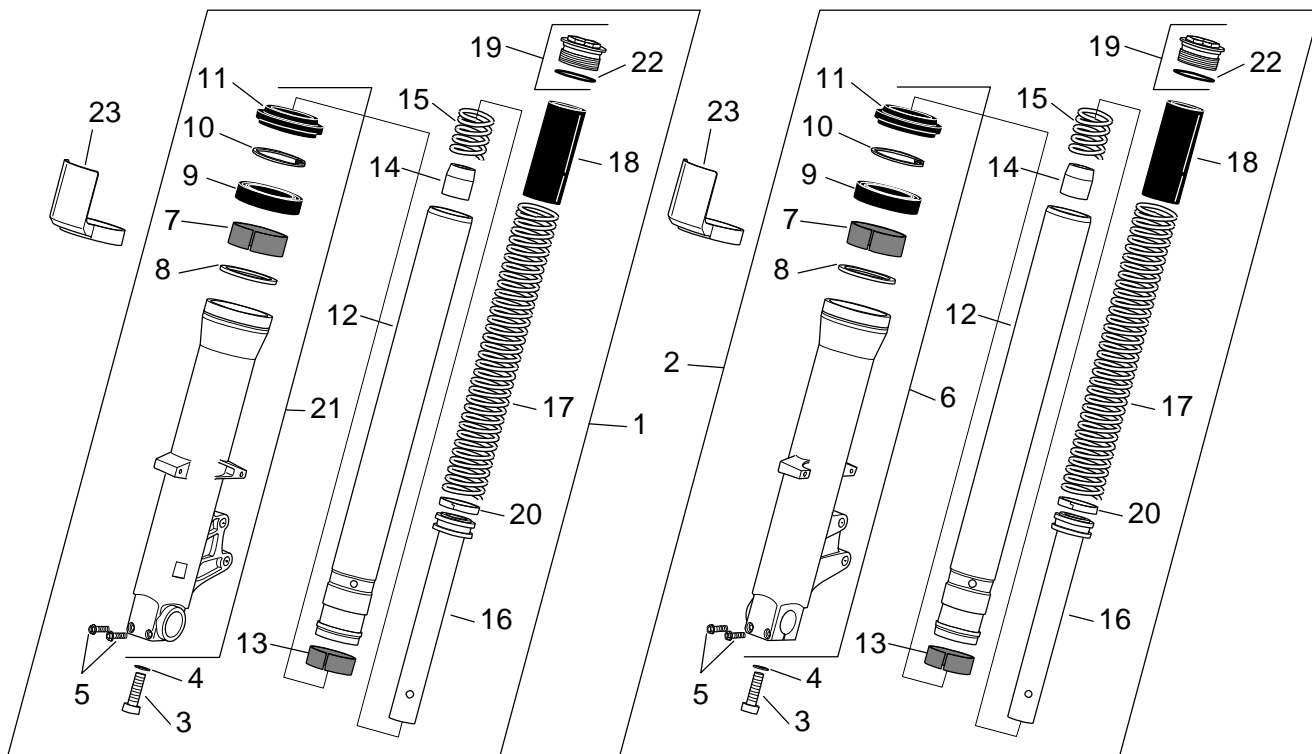
Ref.	Descrizione	Description	Year	I.M.	Country	Version	Code	Qty
1	Molla ritorno pedana	Footrest return spring	-	-	-	-	8121928	2
2	Vite TE flangiata m10x30	Screw w/ flange m10x30	-	-	-	-	8152320	5
3	Anello di fermo radiale	Stop ring	-	-	-	-	8120573	4
4	Perno pedana	Footrest pin	-	-	-	-	8121472	2
5	Perno pedana	Footrest pin	-	-	-	-	8121135	2
6	Pedane pass.-coppia	Rear footrests, pair	-	-	-	-	8146045	1
7	Interruttore frizione	Clutch switch	-	-	-	-	8112996	1
8	Pedane pilota-coppia	Front footrest, pair	-	-	-	-	8146534	1
9	Supporto pedana pilota dx	RH front footrest bracket	-	-	-	-	8146184	1
10	Supporto pedana pilota sx	LH front footrest bracket	-	-	-	-	8146185	1
11	Supporto pedana dx pass.	RH footrest support	-	-	-	-	8146475	1
12	Supporto pedana sx pass.	LH footrest support	-	-	-	-	8146476	1
13	Vite TE flangiata M8x25*	Screw w/ flange M8x25*	-	-	-	-	8152287	4
14	Dado autobloc.flang. M8*	Self-locking nut M8*	-	-	-	-	8152300	4
15	Perno di strisciamento pedana	Footrest pin	-	-	-	-	8121505	2



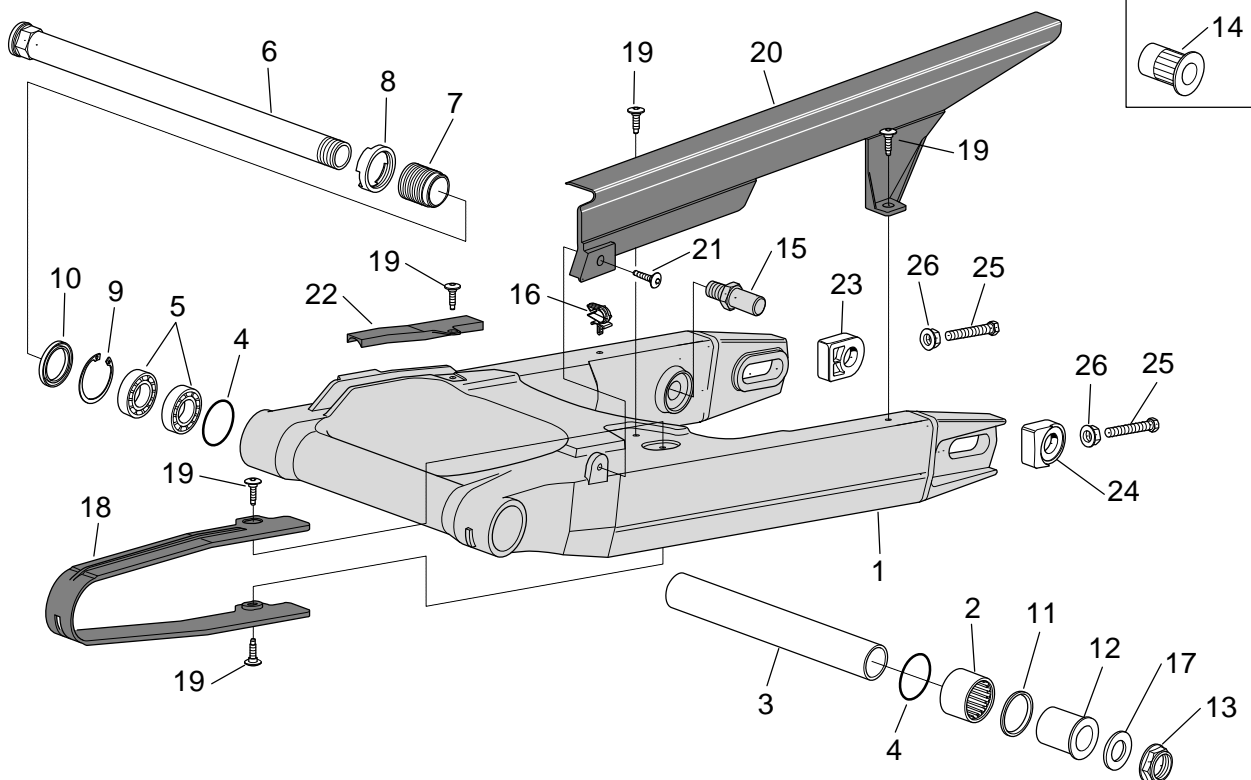
Ref.	Descrizione	Description	Year	I.M.	Country	Version	Code	Qty
1	Protezione molla cavalletto	Stand spring protection	-	-	-	-	8102524	2
2	Molla ritorno cavalletto int.	Internal lateral stand spring	-	-	-	-	8221211	2
3	Molla ritorno cavalletto	Lateral stand spring	-	-	-	-	8221204	2
4	Interruttore rotativo	Rotary switch	-	-	-	-	8124977	1
5	Rosetta 6,6x18x1,6*	Washer 6,6x18x1,6*	-	-	-	-	8150015	1
6	Vite TE flangiata M6x20*	Screw w/ flange M6x20*	-	-	-	-	8152279	1
7	Vite cavalletto	Central stand fixing screw	-	-	-	-	8121994	1
8	Rosetta elastica curva *	Curved spring washer *	-	-	-	-	8150292	1
9	Dado basso M10x1,25*	Low nut M10x1,25*	-	-	-	-	8152001	1
10	Cavalletto laterale	Lateral stand	-	-	-	-	8146187	1
11	Cavalletto centrale	Central stand	-	-	-	-	8146317	1
12	Anello OR	O-ring	-	-	-	-	8144346	4
13	Anello elastico	Snap ring	-	-	-	-	8144347	2
14	Piastra dx	RH plate	-	-	-	-	8134621	1
15	Piastra sx	LH plate	-	-	-	-	8134622	1
16	Vite TE flangiata m10x30	Screw w/ flange m10x30	-	-	-	-	8152320	4



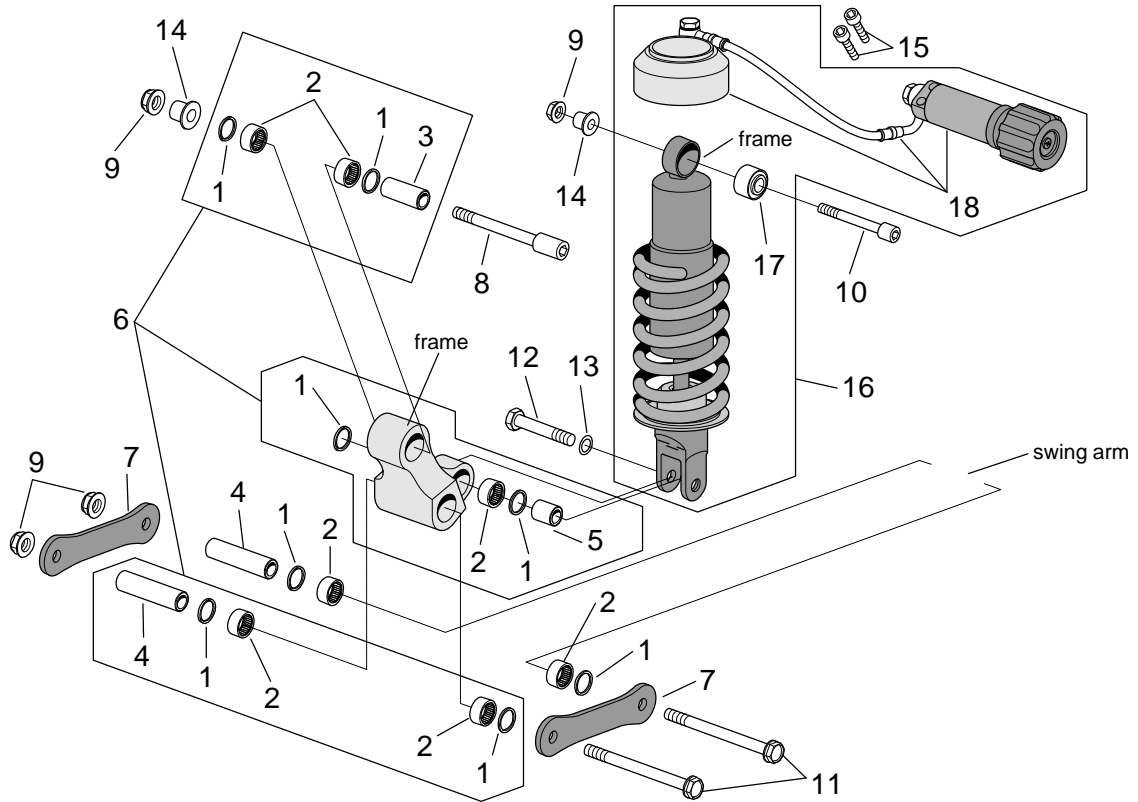
Ref.	Descrizione	Description	Year	I.M.	Country	Version	Code	Qty
1	Base con canotto	Stem base	-	-	-	-	8123884	1
2	Vite TE flangiata M8x35*	Screw w/ flange M8x35*	-	-	-	-	8152289	6
3	Piastra sup.forcella	Fork upper plate	-	-	-	-	8123883	1
4	Vite	Screw	-	-	-	-	8123513	2
5	Cavallotto	U-bolt	-	-	-	-	8123886	2
6	Distanziale	Spacer	-	-	-	-	8121549	2
7	Gommino	Rubber spacer	-	-	-	-	8144222	4
8	Scodellino	Cup	-	-	-	-	8123721	2
9	Dado	Nut	-	-	-	-	8123512	2
10	Protezione bloccasterzo	Steering lock cover	-	-	-	-	8139797	1
11	Vite TE flangiata M8x30*	Screw w/ flange M8x30*	-	-	-	-	8152288	1
12	Vite a strappo m8x20	Shear rivet m8x20	-	-	-	-	8152229	1
13	Guidacavo sup.	Upper cable-guide	-	-	-	-	8120428	1
14	Bussola	Bush	-	-	-	-	8121678	1
15	Bussola fissaggio piastra sup.	Upper plate fixing bush	-	-	-	-	8121205	1
16	Rosetta tappo canotto	Stem plug washer	-	-	-	-	8152384	1
17	Piastrina di sicurezza sterzo	Steering security plate	-	-	-	-	8121207	1
18	Anello parapolvere	Dust cover ring	-	-	-	-	8123641	2
19	Ghiera	Ring nut	-	-	-	-	8123642	1
20	Controghiera	Return ring nut	-	-	-	-	8123643	1
21	Anello parapolvere	Dust cover ring	-	-	-	-	8123644	1
22	Cuscinetto assiale a sfere	Axial ball bearing	-	-	-	-	8110077	2
23	Blocchetto avviamento-blocc.	Main switch - steering lock	-	-	-	-	8124895	1
24	Chiave fresata Aprilia	Aprilia milled key	-	-	-	-	8102880	1
25	Rosetta	Washer	-	-	-	-	8121454	1



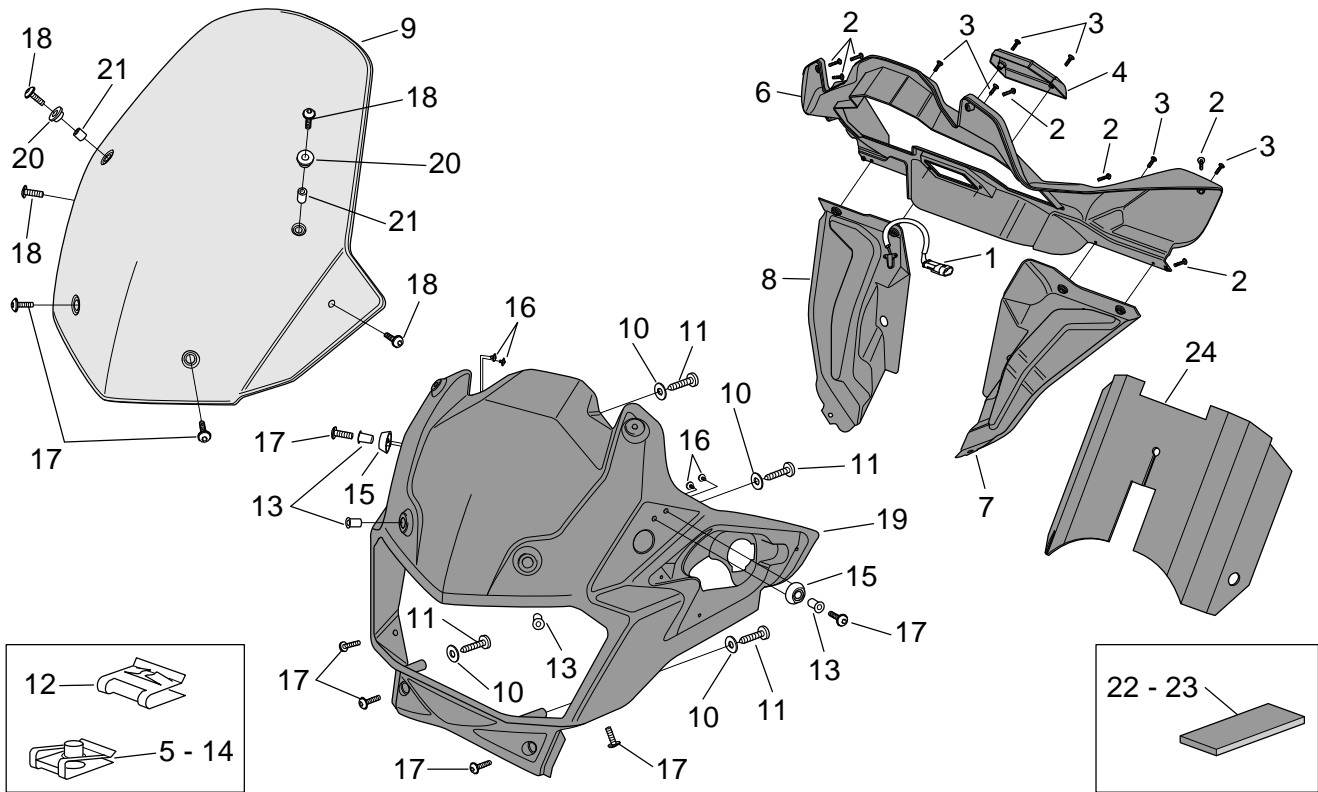
Ref.	Descrizione	Description	Year	I.M.	Country	Version	Code	Qty
1	Stelo dx	RH hub	-	-	-	-	8123887	1
2	Stelo sx	LH hub	-	-	-	-	8123888	1
3	Vite TCEI m10x30	Hex socket screw m10x30	-	-	-	-	8203200	2
4	Rosetta di tenuta	Seal washer	-	-	-	-	8123206	2
5	Vite TE flangiata M6x35	Screw w/ flange M6x35	-	-	-	-	8163066	4
6	Fodero sx	LH sleeve	-	-	-	-	8163067	1
7	Bussola	Bush	-	-	-	-	8163068	2
8	Anello	Ring	-	-	-	-	8163069	2
9	Paraolio	Oil seal	-	-	-	-	8163070	2
10	Anello di fermo	Stop ring	-	-	-	-	8163071	2
11	Parapolvere	Dust cover	-	-	-	-	8163072	2
12	Stelo	Sleeve	-	-	-	-	8163073	2
13	Bussola	Bush	-	-	-	-	8163074	2
14	Tampone di fondo	Stroke limit stop	-	-	-	-	8163075	2
15	Molla	Spring	-	-	-	-	8163076	2
16	Asta pompante	Shock absorber	-	-	-	-	8163077	2
17	Molla	Spring	-	-	-	-	8163078	2
18	Distanziale	Spacer	-	-	-	-	8163079	2
19	Tappo stelo	Plug	-	-	-	-	8163080	2
20	Anello	Ring	-	-	-	-	8163081	2
21	Fodero dx	RH sleeve	-	-	-	-	8163082	1
22	Anello OR	O-ring	-	-	-	-	8163083	2
23	Protezione stelo	Sleeve protection	-	-	-	-	8126870	2



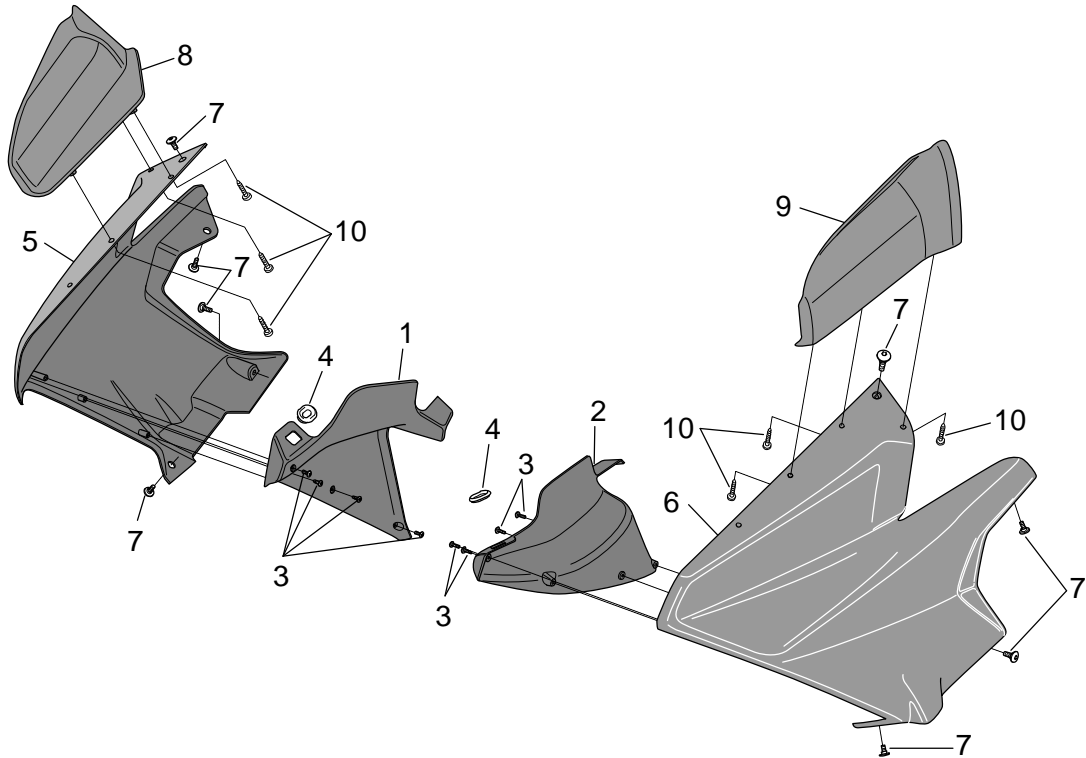
Ref.	Descrizione	Description	Year	I.M.	Country	Version	Code	Qty
1	Forcellone finito	Swing arm	-	-	-	-	8146190	1
2	Astuccio a rullini	Needle bearing	-	-	-	-	8110078	1
3	Distanziale int.	Internal spacer	-	-	-	-	8121202	1
4	Anello OR 134	O-ring 134	-	-	-	-	8144048	2
5	Cuscinetto a sfere	Ball bearing	-	-	-	-	8110079	2
6	Perno forcellone	Rear swing arm pin	-	-	-	-	8135923	1
7	Bussola di registrazione	Adjustment bush	-	-	-	-	8121200	1
8	Ghiera perno forcellone	Swing arm ring nut	-	-	-	-	8121201	1
9	Anello Seeger per foro d37	Inside circlip d37	-	-	-	-	8121204	1
10	Anello di tenuta	Gasket ring	-	-	-	-	8144006	1
11	Anello di tenuta	Gasket ring	-	-	-	-	8144005	1
12	Bussola int.perno forcellone	Rear int.sw.arm piv.bush	-	-	-	-	8121203	1
13	Dado perno ruota post.	Rear wheel spindle nut	-	-	-	-	8125763	1
14	Rivetto filettato M5	Threaded rivet M5	-	-	-	-	8201755	1
15	Perno fermo piastra freno	Brake supp. plate pin	-	-	-	-	8146388	1
16	Passacavo d18	Fairlead d18	-	-	-	-	8221310	1
17	Rosetta perno ruota post.	Wheel pin washer	-	-	-	-	8125687	1
18	Pattino guidacatena	Chain guide plate	-	-	-	-	8144168	1
19	Vite TBEI flangiata M5x12*	Screw w/ flange M5x12*	-	-	-	-	8152302	5
20	Carter catena	Chain guard	-	-	-	-	8139631	1
21	Vite TBEI flangiata M5x9	Screw w/ flange M5x9	-	-	-	-	8152339	1
22	Staffa	Clamp	-	-	-	-	8134676	1
23	Pattino guidacatena dx	RH chain guide plate	-	-	-	-	8144220	1
24	Pattino guidacatena sx	LH chain guide plate	-	-	-	-	8144221	1
25	Vite registro tendicatena	Chain tens.adjuster screw	-	-	-	-	8152305	2
26	Dado Serpress M8	Serpress nut M8	-	-	-	-	8150334	2



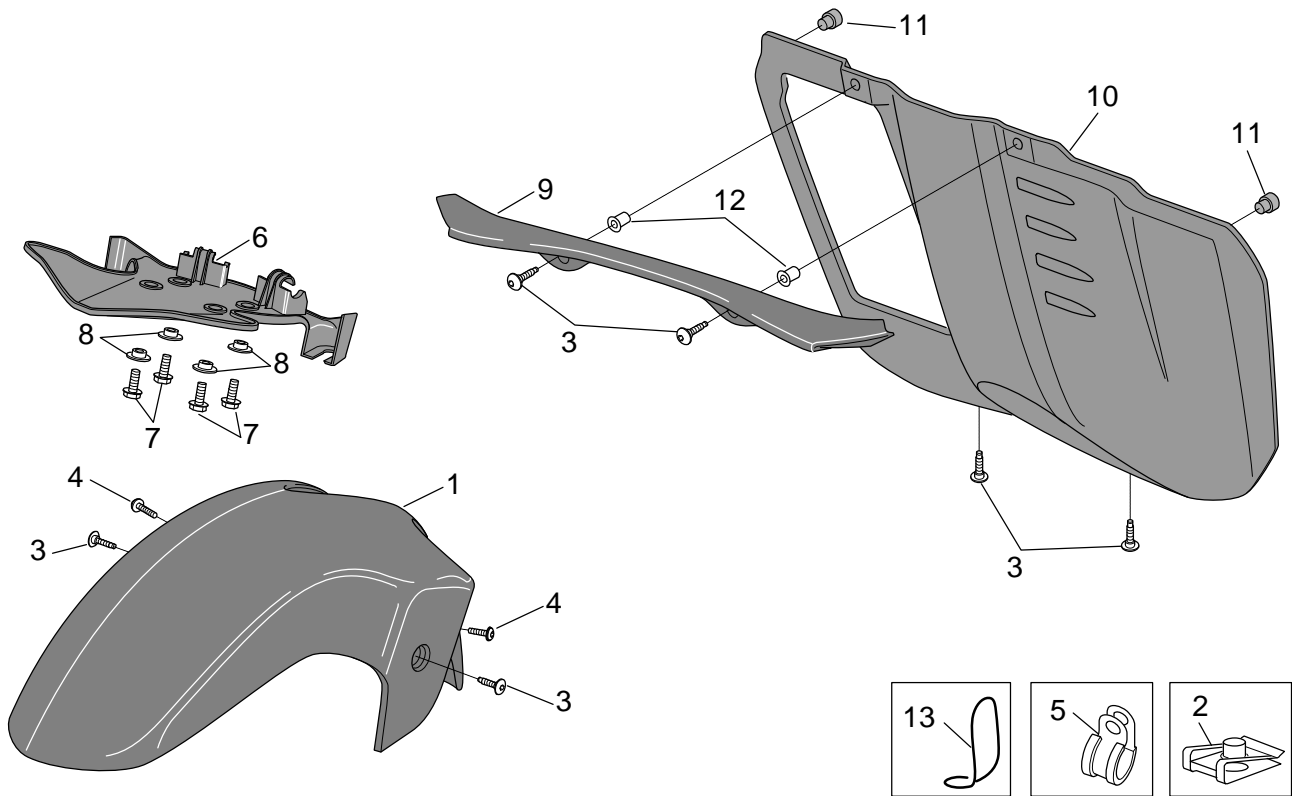
Ref.	Descrizione	Description	Year	I.M.	Country	Version	Code	Qty
1	Paraolio D18x24x3	Oil seal D18x24x3	-	-	-	-	8110068	8
2	Astuccio a rullini	Needle bearing	-	-	-	-	8110066	7
3	Spinotto biella doppia	Double connecting rod pin	-	-	-	-	8135924	1
4	Spinotto biella doppia	Double connecting rod pin	-	-	-	-	8121315	2
5	Spinotto biella doppia	Double connecting rod pin	-	-	-	-	8135608	1
6	Biella doppia	Double conrod	-	-	-	-	8146192	1
7	Biella singola	Single conrod	-	-	-	-	8146193	2
8	Vite TCEI M10x82	Hex socket screw M10x82	-	-	-	-	8152397	1
9	Dado autobloc.flang. M10*	Self-locking nut M10*	-	-	-	-	8152301	4
10	Vite TCEI m10x63	Hex socket screw m10x63	-	-	-	-	8150458	1
11	Vite TE m10x95	Hex screw m10x95	-	-	-	-	8152396	2
12	Vite TE M10x47	Hex screw M10x47	-	-	-	-	8152147	1
13	Rosetta elastica curva *	Curved spring washer *	-	-	-	-	8150292	1
14	Bussola a 'T' *	T bush *	-	-	-	-	8121155	2
15	Vite TCEI M6x25*	Hex socket screw M6x25*	-	-	-	-	8150165	2
16	Ammortizzatore	Shock absorber	-	-	-	-	8123868	1
17	Silent-block	Silent-block	-	-	-	-	8144466	1
18	Precarica	Preload	-	-	-	-	8163084	1



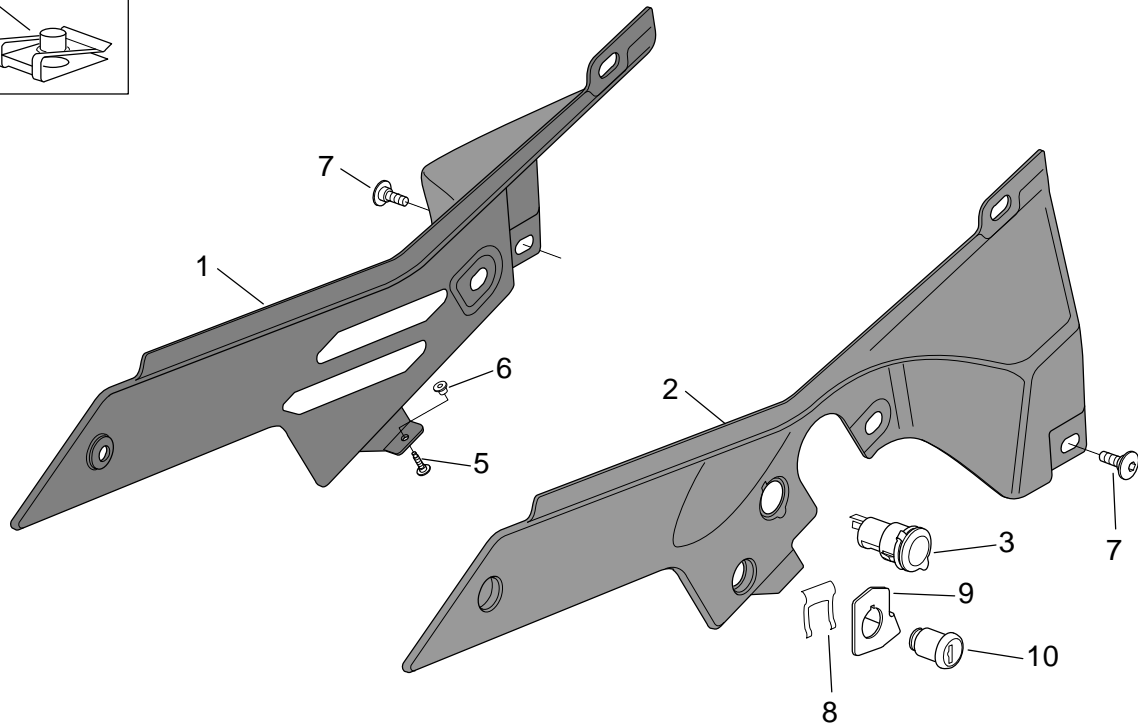
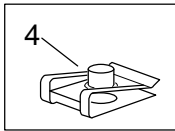
Ref.	Descrizione	Description	Year	I.M.	Country	Version	Code	Qty
1	Sensore temperatura aria	Air temp. Sensor	-	-	-	-	8124936	1
2	Vite TCEI M3x12	Hex socket screw M3x12	-	-	-	-	8152334	7
3	Vite TBEI M4x16	Hex socket screw M4x16	-	-	-	-	8150493	8
4	Coperchio fusibili	Top cover	-	-	-	-	8149353	1
5	Clip M5*	Clip M5*	-	-	-	-	8102375	2
6	Chiusura cupolino-cruscotto	Front fairing-dashboard lockup	-	-	-	-	8139625	1
7	Chiusura carena cent.dx	RH Cent.fairing	-	-	-	-	8134555	1
8	Chiusura carena cent.sx	LH Cent.fairing	-	-	-	-	8134554	1
9	Vetro cupolino	Windshield	-	-	-	-	8158011	1
10	Rosetta 5x20x1,5*	Washer 5x20x1,5*	-	-	-	-	8150255	4
11	Vite TCB 5,5x22*	Screw 5,5x22*	-	-	-	-	8150425	4
12	Clip per vite autofil. D5,5*	Screw clip D5,5*	-	-	-	-	8201764	4
13	Gommino con inserto *	Rubber w/ insert *	-	-	-	-	8120531	4
14	Clip M4	Clip M4	-	-	-	-	8102381	10
15	Supporto vetro cupolino	Windshield support	-	-	-	-	8149425	2
16	Vite autof.per plast.inox	Self-tapping screw	-	-	-	-	8150444	4
17	Vite TBEI flangiata M5x12*	Screw w/ flange M5x12*	-	-	-	-	8152302	10
18	Vite TBEI flangiata M5x9	Screw w/ flange M5x9	-	-	-	-	8152339	4
19	Frontale carena v.grigio	Front fairing, grey	-	-	-	-	8139623	1
20	Gommino *	Rubber spacer *	-	-	-	-	8112600	2
21	Distanziale	Spacer	-	-	-	-	8121143	2
22	Spugna adesiva	Adhesive sponge	-	-	-	-	8117033	1
23	Spugna adesiva	Adhesive sponge	-	-	-	-	8117041	1
24	Prolunga chiusura cruscotto	Dashboard lockup extension	-	-	-	-	8158255	1



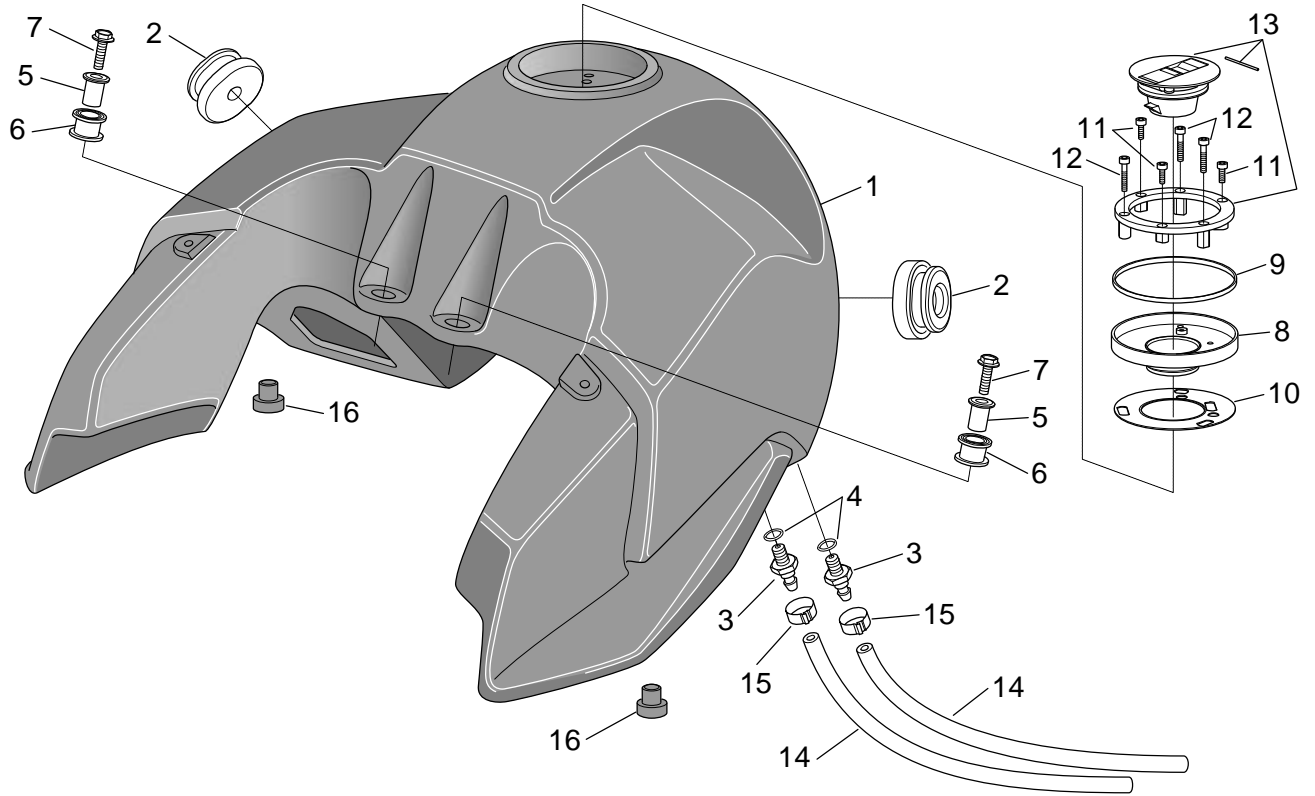
Ref.	Descrizione	Description	Year	I.M.	Country	Version	Code	Qty
1	Convogliatore dx	RH air duct	-	-	-	-	8149293	1
2	Convogliatore sx	LH air duct	-	-	-	-	8149294	1
3	Vite autof.per plast.inox	Self-tapping screw	-	-	-	-	8150444	8
4	Gommino	Rubber spacer	-	-	-	-	8220162	2
5	Carena laterale dx v.rosso	RH lat.fairing, red	1	-	-	f.red	8158047	1
	Carena laterale dx v.blu	RH lat.fairing, blue	1	-	-	i.blu	8139794	1
	Carena laterale dx v.grigio	RH lat.fairing, grey	1	-	-	j.grey	8158038	1
6	Carena laterale sx v.rosso	LH lat.fairing, red	1	-	-	f.red	8158048	1
	Carena laterale sx v.blu	LH lat.fairing, blue	1	-	-	i.blu	8139795	1
	Carena laterale sx v.grigio	LH lat.fairing, grey	1	-	-	j.grey	8158039	1
7	Vite TBEI flangiata M5x9	Screw w/ flange M5x9	-	-	-	-	8152339	8
8	Deflettore aria dx v.rosso	RH baffle, red	1	-	-	f.red	8158051	1
	Deflettore aria dx v.blu	RH baffle, blue	1	-	-	i.blu	8139800	1
	Deflettore aria dx v.grigio	RH baffle, grey	1	-	-	j.grey	8158042	1
9	Deflettore aria sx v.rosso	LH baffle, red	1	-	-	f.red	8158052	1
	Deflettore aria sx v.blu	LH baffle, blue	1	-	-	i.blu	8139801	1
	Deflettore aria sx v.grigio	LH baffle, grey	1	-	-	j.grey	8158043	1
10	Vite autof.per plast.inox	Self-tapping screw	-	-	-	-	8150444	6



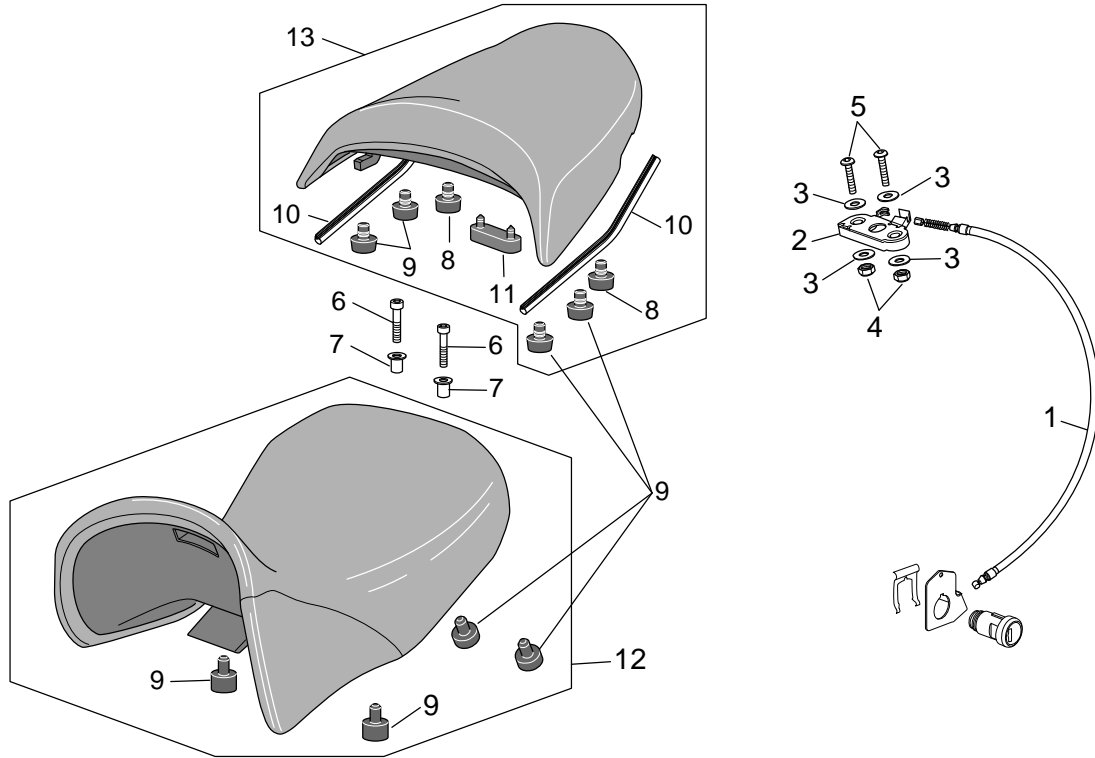
Ref.	Descrizione	Description	Year	I.M.	Country	Version	Code	Qty
1	Parafango ant.grigio	Front mudguard, grey	-	-	-	-	8126703	1
2	Clip M5*	Clip M5*	-	-	-	-	8102375	8
3	Vite TBEI flangiata M5x12*	Screw w/ flange M5x12*	-	-	-	-	8152302	6
4	Vite TBEI flangiata M5x20	Screw w/ flange M5x20	-	-	-	-	8152338	2
5	Piastra tubo freno	Brake pipe hanger	-	-	-	-	8134167	2
6	Chiusura inf.nera	Low.fairing, black	-	-	-	-	8149292	1
7	Vite TE flangiata M6x20*	Screw w/ flange M6x20*	-	-	-	-	8152279	4
8	Bussola massa telaio	Frame ground bush	-	-	-	-	8221145	4
9	Spoiler radiatore grigio	Cooler spoiler, grey	-	-	-	-	8139628	1
10	Paracoppa grigio	Sump guard, grey	-	-	-	-	8134552	1
11	Tampone asta fermo serbatoio	Plug	-	-	-	-	8120712	2
12	Bussola	Bush	-	-	-	-	8121032	2
13	Guidacavo	Cable-guide	-	-	-	-	8221150	1



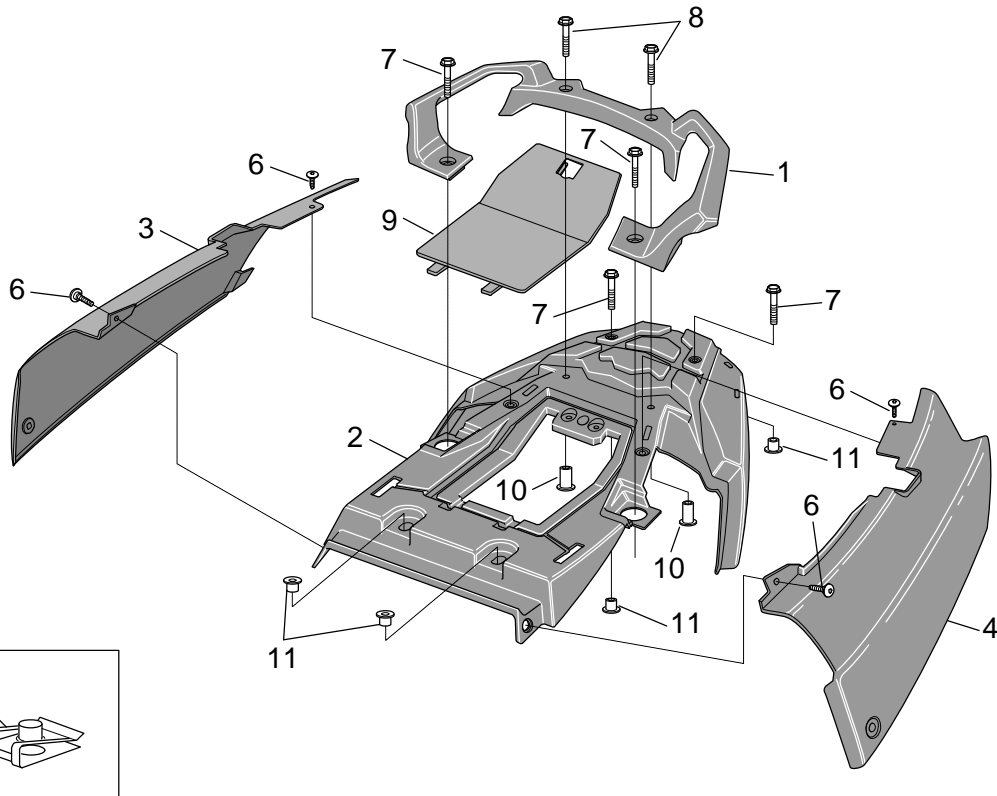
Ref.	Descrizione	Description	Year	I.M.	Country	Version	Code	Qty
1	Fiancata dx v.rosso	RH side panel, red	1	-	-	f.red	8158053	1
	Fiancata dx v.blu	RH side panel, blue	1	-	-	i.blu	8139804	1
	Fiancata dx v.grigio	RH side panel, grey	1	-	-	j.grey	8158044	1
2	Fiancata sx v.rosso	LH side panel, red	1	-	-	f.red	8158054	1
	Fiancata sx v.blu	LH side panel, blue	1	-	-	i.blu	8139805	1
	Fiancata sx v.grigio	LH side panel, grey	1	-	-	j.grey	8158045	1
3	Presa di corrente cpl.	Socket	-	-	-	-	8124768	1
4	Clip M5*	Clip M5*	-	-	-	-	8102375	2
5	Vite TBEI flangiata M6x16*	Screw w/ flange M6x16*	-	-	-	-	8152246	2
6	Bussola	Bush	-	-	-	-	8121032	2
7	Vite TBEI flangiata M5x12*	Screw w/ flange M5x12*	-	-	-	-	8152302	6
8	Molla a forcella	Fork spring	-	-	-	-	8121420	1
9	Piastrina supporto cavo	Cable fixing plate	-	-	-	-	8134618	1
10	Serratura sella	Saddle lock	-	-	-	-	8104154	1



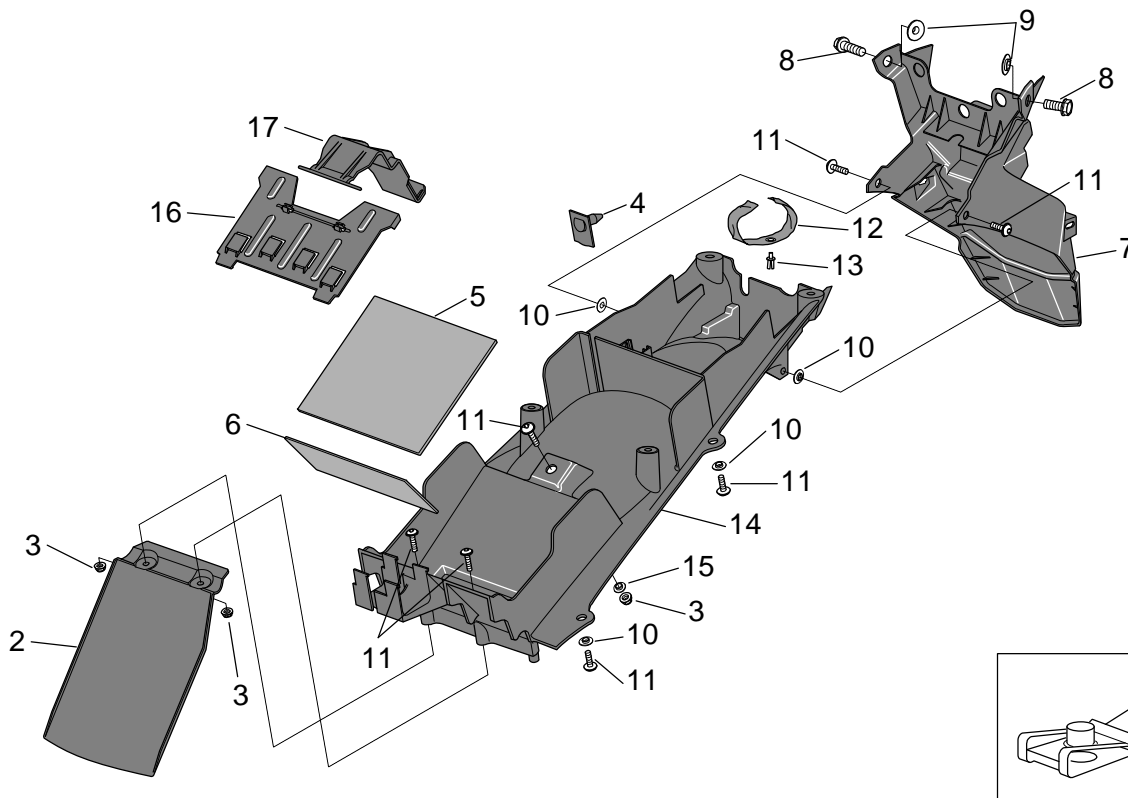
Ref.	Descrizione	Description	Year	I.M.	Country	Version	Code	Qty
1	Serbatoio benz.v.rosso	Fuel tank, red	1	-	-	f.red	8158046	1
	Serbatoio benz.v.blu	Fuel tank, blue	1	-	-	i.blu	8139620	1
	Serbatoio benz.v.grigio	Fuel tank, grey	1	-	-	j.grey	8158037	1
2	Gommino	Rubber spacer	-	-	-	-	8144350	2
3	Raccordo portagomma	Hose holder union	-	-	-	-	8102503	2
4	Anello OR 2018	O-ring 2018	-	-	-	-	8120965	2
5	Bussola a 'T'	T bush	-	-	-	-	8121421	2
6	Gommino	Rubber spacer	-	-	-	-	8144328	2
7	Vite TE flangiata M6x30*	Screw w/ flange M6x30*	-	-	-	-	8152281	2
8	Vaschetta	Float chamber	-	-	-	-	8102535	1
9	Guarnizione ghiera tappo	Cap seal	-	-	-	-	8120893	1
10	Guarnizione serbatoio benz.	Fuel tank gasket	-	-	-	-	8120894	1
11	Vite TCEI m5x16	Hex socket screw m5x16	-	-	-	-	8150454	4
12	Vite TCEI m5x30	Hex socket screw m5x30	-	-	-	-	8150453	3
13	Tappo serbatoio benz.	Fuel filler cap	-	-	-	-	8144312	1
14	Tubo 4x8	Pipe 4x8	-	-	-	-	8220263	2
15	Fascetta clic 8,5x5,5	Hose clip 8,5x5,5	-	-	-	-	8201225	2
16	Gommino	Rubber spacer	-	-	-	-	8144158	2



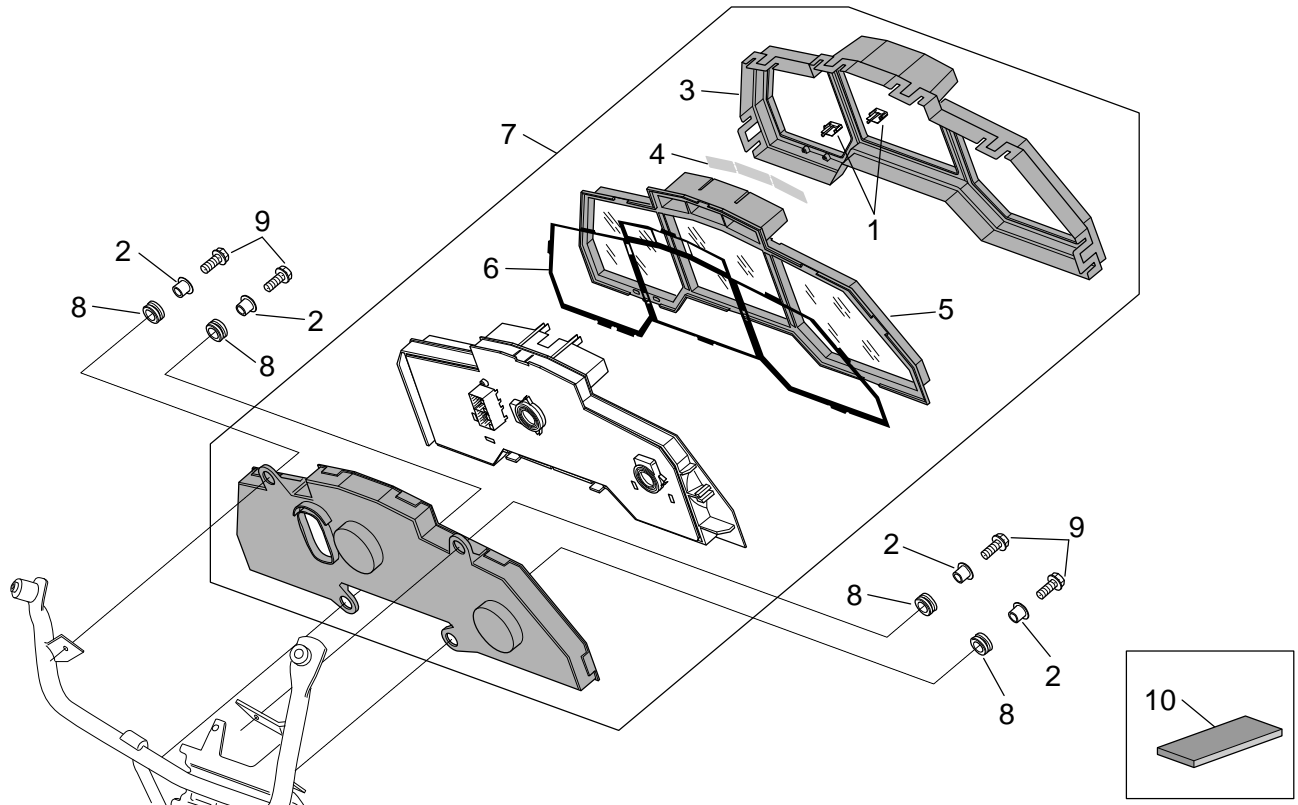
Ref.	Descrizione	Description	Year	I.M.	Country	Version	Code	Qty
1	Cavo serratura	Lock cable	-	-	-	-	8104345	1
2	Piastra attacco sella pass.	Pass.saddle connecting plate	-	-	-	-	8102913	1
3	Rosetta 6,6x18*	Washer 6,6x18*	-	-	-	-	8150179	4
4	Dado autobloc.basso M6*	Low self-locking nut M6*	-	-	-	-	8150430	2
5	Vite TBEI m6x25*	Hex socket screw m6x25*	-	-	-	-	8152117	2
6	Vite TCEI m6x35*	Hex socket screw m6x35*	-	-	-	-	8150285	2
7	Bussola	Bush	-	-	-	-	8121511	2
8	Gommino sella	Saddle rubber	-	-	-	-	8220349	2
9	Gommino sella	Saddle rubber	-	-	-	-	8220517	8
10	Guarnizione	Gasket	-	-	-	-	8144461	2
11	Gommino sella	Saddle rubber	-	-	-	-	8144462	1
12	Sella pilota nera	Driver saddle, black	-	-	-	-	8129241	1
13	Sella pass.nera	Rear saddle, black	-	-	-	-	8129251	1



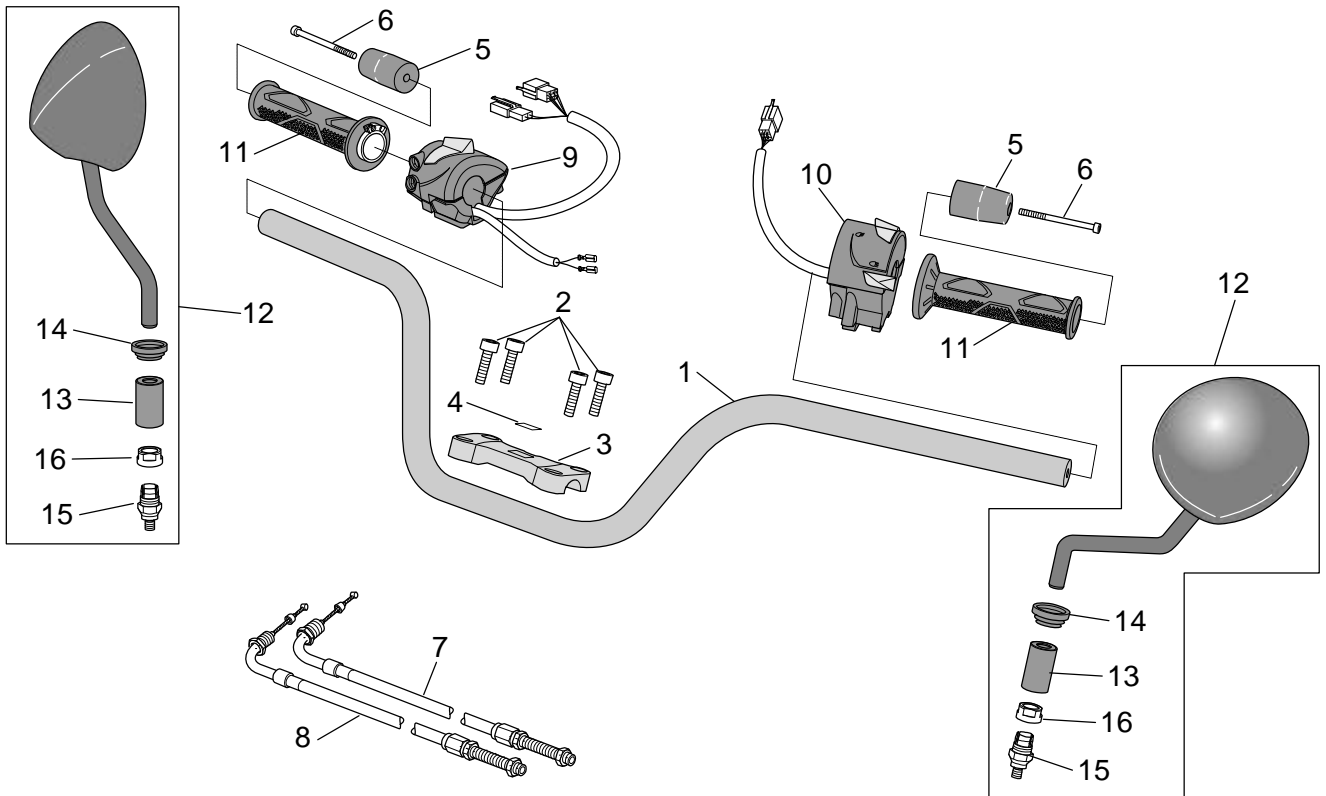
Ref.	Descrizione	Description	Year	I.M.	Country	Version	Code	Qty
1	Maniglia pass.grigia	Pillion grab bar, grey	-	-	-	-	8139798	1
2	Portapacchi grigio	Luggage rack, grey	-	-	-	-	8139629	1
3	Fiancatina dx v.rosso	RH side panel, red	1	-	-	f.red	8158049	1
	Fiancatina dx v.blu	RH side panel, blue	1	-	-	i.blu	8139626	1
	Fiancatina dx v.grigio	RH side panel, grey	1	-	-	j.grey	8158040	1
4	Fiancatina sx v.rosso	LH side panel, red	1	-	-	f.red	8158050	1
	Fiancatina sx v.blu	LH side panel, blue	1	-	-	i.blu	8139627	1
	Fiancatina sx v.grigio	LH side panel, grey	1	-	-	j.grey	8158041	1
5	Clip M5*	Clip M5*	-	-	-	-	8102375	4
6	Vite TBEI flangiata M5x12*	Screw w/ flange M5x12*	-	-	-	-	8152302	4
7	Vite TE flangiata M8x25*	Screw w/ flange M8x25*	-	-	-	-	8152287	4
8	Vite TE flangiata M8x40*	Screw w/ flange M8x40*	-	-	-	-	8152290	2
9	Coperchio portapacchi grigio	Luggage rack cover, grey	-	-	-	-	8139630	1
10	Bussola	Bush	-	-	-	-	8121509	2
11	Bussola	Bush	-	-	-	-	8121510	4



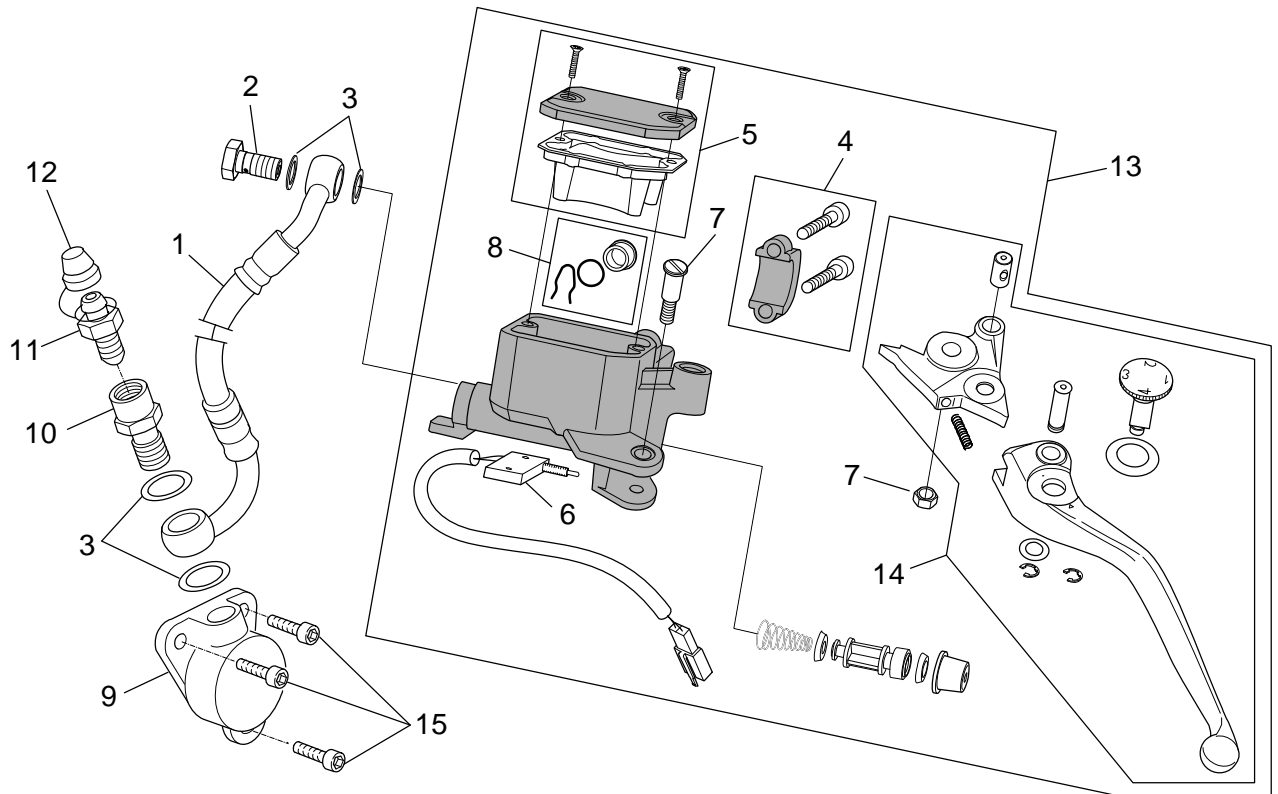
Ref.	Descrizione	Description	Year	I.M.	Country	Version	Code	Qty
1	Clip M6*	Clip M6*	-	-	-	-	8102376	2
2	Protezione ammortizzatore	Shock absorber cover	-	-	-	-	8126717	1
3	Dado autobloc.flang. M6*	Self-locking nut M6*	-	-	-	-	8152299	1
4	Perno aggancio	Fixing pin	-	-	-	-	8149296	1
5	Gomma appoggio batteria lat.	Lat.battery support rubber	-	-	-	-	8144288	1
6	Gomma appoggio batteria	Battery support rubber	-	-	-	-	8144045	1
7	Portatarga grigio	Number plate holder, grey	-	-	-	-	8126706	1
8	Vite TE flangiata M8x20*	Screw w/ flange M8x20*	-	-	-	-	8152286	2
9	Bussola a 'T' *	T bush *	-	-	-	-	8120508	2
10	Bussola	Bush	-	-	-	-	8121032	8
11	Vite TBEI flangiata M6x16*	Screw w/ flange M6x16*	-	-	-	-	8152246	11
12	Fascetta fissaggio trousses	Toolkit clip	-	-	-	-	8102348	1
13	Rivetto in plastica nero	Plastic rivet, black	-	-	-	-	8120317	1
14	Chiusura inf.reggisella nero	Saddle supp.low. lockup, black	-	-	-	-	8139799	1
15	Bussola	Bush	-	-	-	-	8121991	1
16	Coperchio batteria	Battery cover	-	-	-	-	8158036	1
17	Staffa	Clamp	-	-	-	-	8158035	1



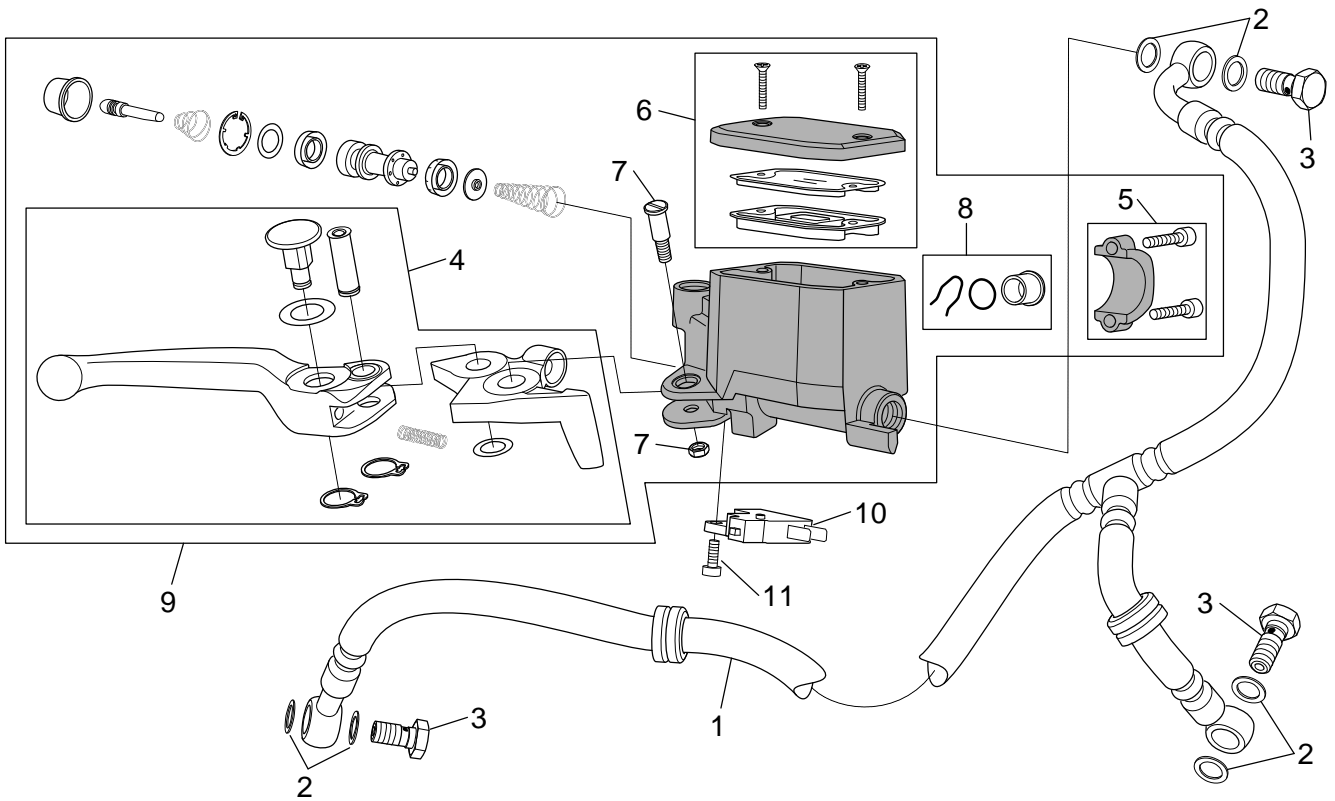
Ref.	Descrizione	Description	Year	I.M.	Country	Version	Code	Qty
1	Pulsante cruscotto	Dashboard button	-	-	-	-	8127155	2
2	Bussola a 'T' *	T bush *	-	-	-	-	8121790	4
3	Mascherina	Guard	-	-	-	-	8127156	1
4	Mascherina	Guard	-	-	-	-	8127157	1
5	Protezione trasparente	Transparent protection	-	-	-	-	8127158	1
6	Guarnizione	Gasket	-	-	-	-	8127159	1
7	Cruscotto cpl.	Dashboard complete	-	-	A-B-CH-D-DK-E- F-GR-I-NL-P	-	8124586	1
	Cruscotto cpl.	Dashboard complete	-	-	UK	-	8127074	1
8	Gommino *	Rubber spacer *	-	-	-	-	8112599	4
9	Vite TE flangiata M6x25*	Screw w/ flange M6x25*	-	-	-	-	8152280	4
10	Spugna adesiva	Adhesive sponge	-	-	-	-	8117073	1



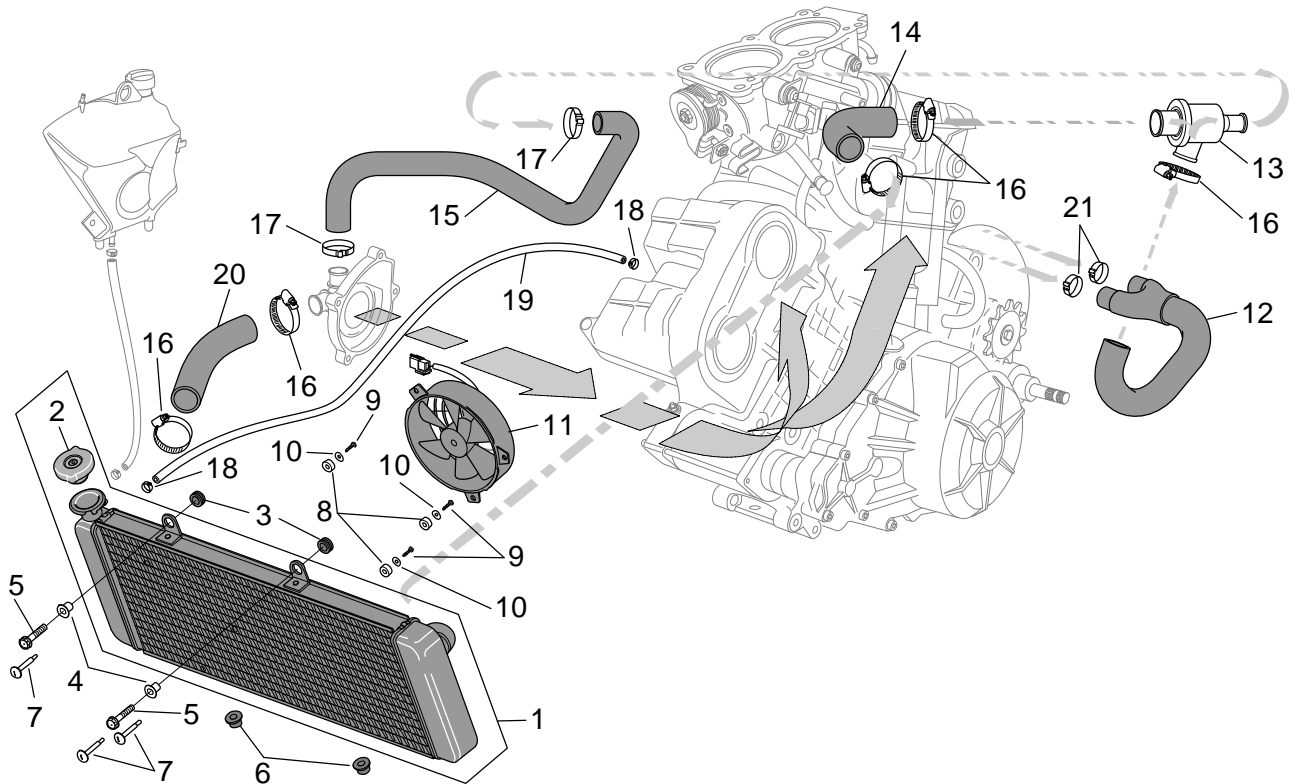
Ref.	Descrizione	Description	Year	I.M.	Country	Version	Code	Qty
1	Manubrio v.grigio	Handlebar, grey	-	-	-	-	8118504	1
2	Vite TCEI M8x30*	Hex socket screw M8x30*	-	-	-	-	8150107	4
3	Cavallotto sup.	Upper U-bolt	-	-	-	-	8163043	2
4	Targhetta "aprilia"	"Aprilia" dataplate	-	-	-	-	8157770	1
5	Peso antivibrante v.nero	Anti.v weight, black	-	-	-	-	8102579	2
6	Vite TCEI m6x70	Hex socket screw m6x70	-	-	-	-	8150342	2
7	Cavo apertura gas	Gas fastener	-	-	-	-	8114375	1
8	Cavo chiusura gas	Gas fastener	-	-	-	-	8114376	1
9	Devioluci dx	RH lights selector	-	-	-	-	8124983	1
10	Devioluci sx	LH lights selector	-	-	-	-	8124984	1
11	Manopole nere-coppia	Handgrip pair, black	-	-	-	-	8118619	1
12	Specchio retrovisore	Rearview mirror	-	-	-	-	8102959	2
13	Gommino specchio	Mirror rubber	-	-	-	-	8106911	2
14	Soffietto	Bellows	-	-	-	-	8104364	2
15	Dado con pinza	Nut with caliper	-	-	-	-	8104365	2
16	Ghiera	Ring nut	-	-	-	-	8104366	2



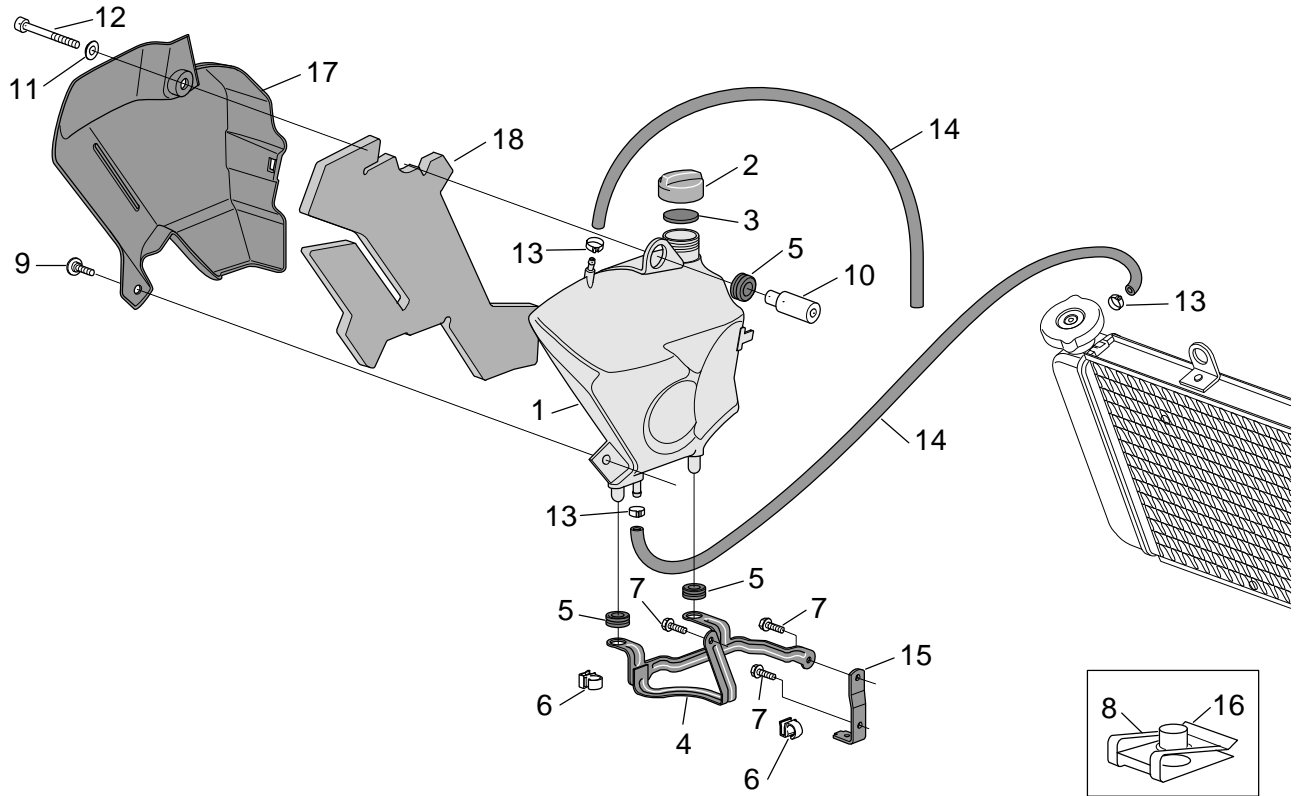
Ref.	Descrizione	Description	Year	I.M.	Country	Version	Code	Qty
1	Tubo frizione	Clutch pipe	-	-	-	-	8113881	1
2	Vite tubo olio *	Oil pipe screw *	-	-	-	-	8113003	1
3	Rosetta in rame	Copper washer	-	-	-	-	8121915	4
4	Cavallotto	U-bolt	-	-	-	-	8113996	1
5	Tappo serbatoio	Tank cap	-	-	-	-	8113997	1
6	Microinterruttore	Microswitch	-	-	-	-	8113998	1
7	Perno leva	Lever pin	-	-	-	-	8113719	1
8	Oblo' pompa freno	Brake pump level window	-	-	-	-	8113063	1
9	Cilindro comando frizione	Clutch command cylinder	-	-	-	-	8106381	1
10	Vite forata	Bored screw	-	-	-	-	8113762	1
11	Spurgo aria	Air bleed valve	-	-	-	-	8113761	1
12	Cappuccio spurgo aria	Bleed valve cap	-	-	-	-	8113230	1
13	Pompa frizione	Clutch pump	-	-	-	-	8106713	1
14	Leva frizione	Clutch lever	-	-	-	-	8113758	1
15	Vite TCEI M6x45	Hex socket screw M6x45	-	-	-	-	0241821	3



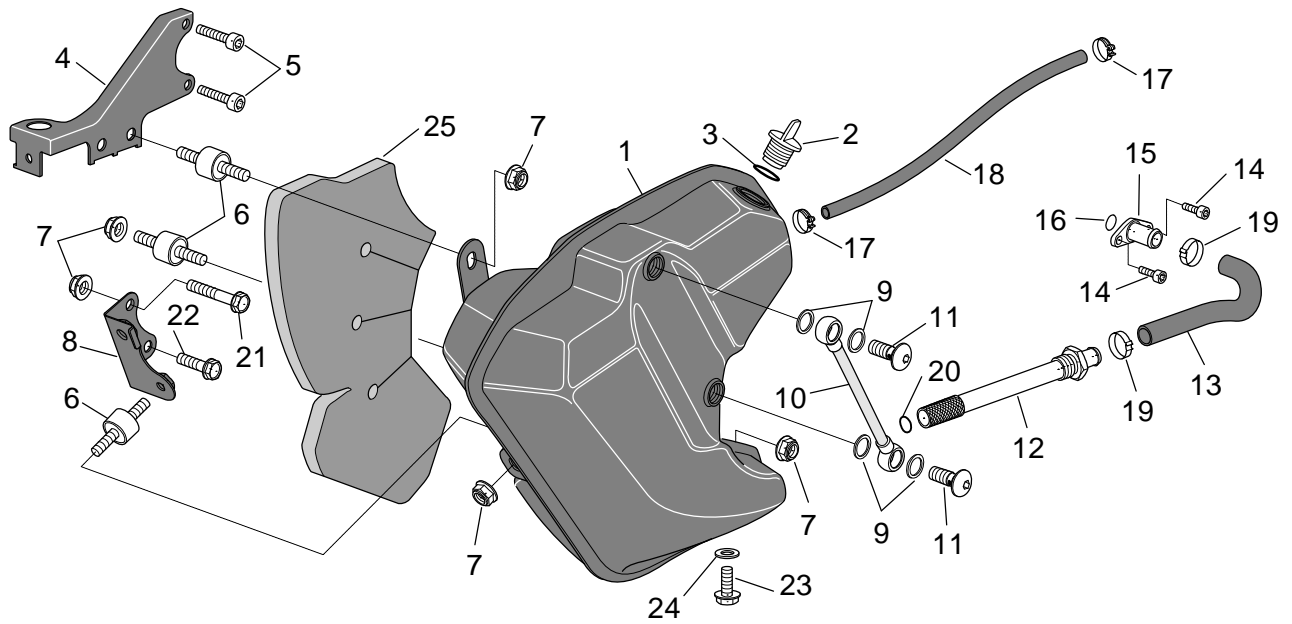
Ref.	Descrizione	Description	Year	I.M.	Country	Version	Code	Qty
1	Tubo freno ant.	Front brake pipe	-	-	-	-	8113807	1
2	Rosetta in rame	Copper washer	-	-	-	-	8121915	6
3	Vite tubo olio *	Oil pipe screw *	-	-	-	-	8113003	3
4	Leva freno ant.	Front brake lever	-	-	-	-	8113992	1
5	Cavallotto	U-bolt	-	-	-	-	8113993	1
6	Tappo serbatoio	Tank cap	-	-	-	-	8113994	1
7	Perno leva	Lever pin	-	-	-	-	8113995	1
8	Oblo' pompa freno	Brake pump level window	-	-	-	-	8113063	1
9	Pompa freno ant.	Front brake pump	-	-	-	-	8113803	1
10	Interruttore stop con gommino	Brake light switch w/ rubber	-	-	-	-	8224192	1
11	Vite TCEI M4x10*	Hex socket screw M4x10*	-	-	-	-	8152043	1



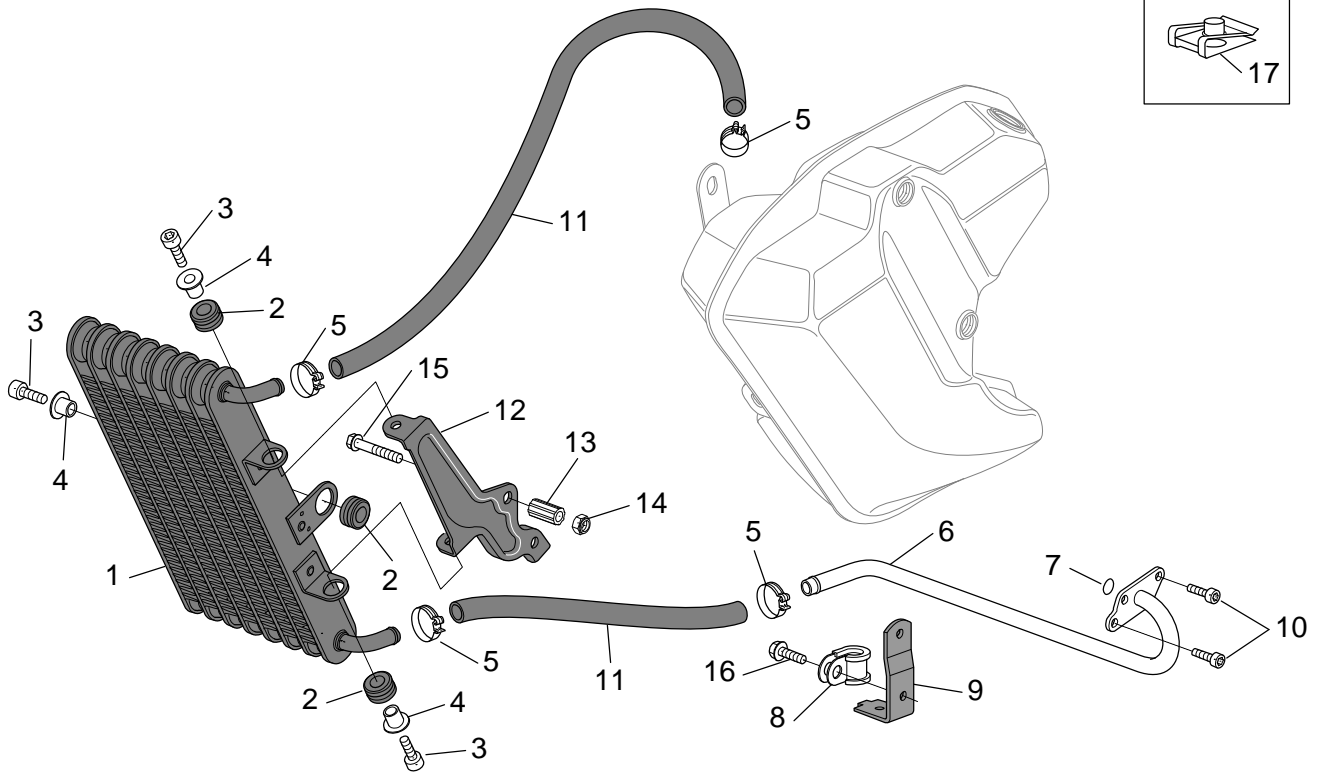
Ref.	Descrizione	Description	Year	I.M.	Country	Version	Code	Qty
1	Radiatore con tappo	Water cooler with plug	-	-	-	-	8102915	1
2	Tappo radiatore	Water cooler filler cap	-	-	-	-	8102771	1
3	Gommino *	Rubber spacer *	-	-	-	-	8120030	2
4	Bussola a 'T' *	T bush *	-	-	-	-	8221023	2
5	Vite TE flangiata M6x30*	Screw w/ flange M6x30*	-	-	-	-	8152281	2
6	Silent-block *	Silent-block *	-	-	-	-	8101372	2
7	Piolo	Pin	-	-	-	-	8121464	3
8	Distanziale	Spacer	-	-	-	-	8125848	3
9	Vite TCB M4,2x20*	Screw M4,2x20*	-	-	-	-	8150270	3
10	Rosetta 4,3x16*	Washer 4,3x16*	-	-	-	-	8150159	3
11	Ventola cpl.	Fan, cpl.	-	-	-	-	8124930	1
12	Tubo 3 vie	Pipe 3 vie	-	-	-	-	8144349	1
13	Gruppo valvola termostato 75°C	Thermostat valve set 75°C	-	-	-	-	8124929	1
14	Tubo radiatore-termostato	Cooler-thermostat pipe	-	-	-	-	8144197	1
15	Tubo motore-termostato	Engine-thermostat pipe	-	-	-	-	8144166	1
16	Fascetta stringitubo	Hose clamp	-	-	-	-	8104097	5
17	Fascetta clic D23,5x8*	Hose clip D23,5x8*	-	-	-	-	8101927	2
18	Fascetta clic D12,5x8*	Hose clip D12,5x8*	-	-	-	-	8102239	2
19	Tubo benz. 6x13	Fuel pipe 6x13	-	-	-	-	8144069	1
20	Tubo radiatore-motore	Cooler-engine pipe	-	-	-	-	8144165	1
21	Fascetta clic D23,5x8*	Hose clip D23,5x8*	-	-	-	-	8101743	2



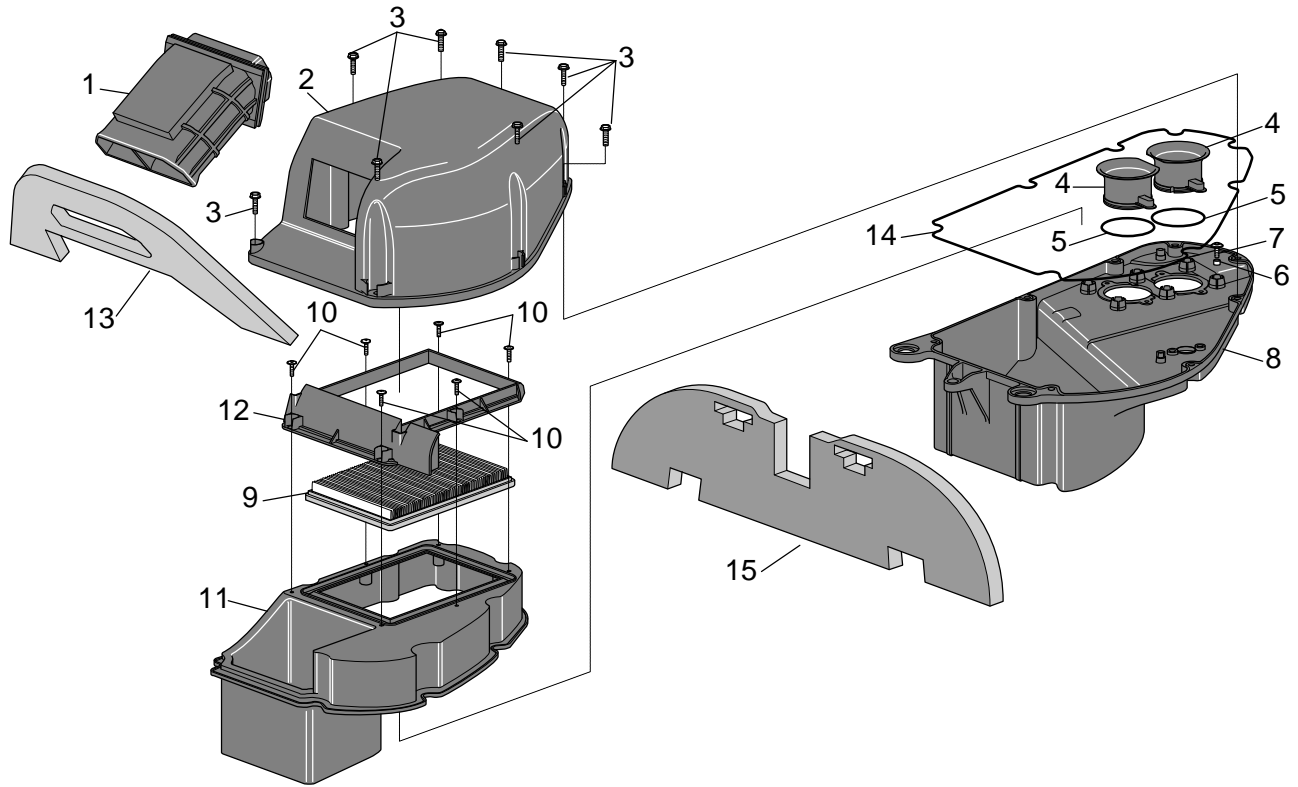
Ref.	Descrizione	Description	Year	I.M.	Country	Version	Code	Qty
1	Vaso d'espansione	Expansion tank	-	-	-	-	8139617	1
2	Tappo	Plug	-	-	-	-	8120354	1
3	Guarnizione tappo olio fustel.	Oil plug gasket	-	-	-	-	8120355	1
4	Supporto vaso d'espansione	Expansion tank support	-	-	-	-	8134557	1
5	Gommino *	Rubber spacer *	-	-	-	-	8120030	3
6	Guidacavo nero	Black cable guide	-	-	-	-	8201727	2
7	Vite TE flangiata M6x20*	Screw w/ flange M6x20*	-	-	-	-	8152279	3
8	Clip M5*	Clip M5*	-	-	-	-	8102375	3
9	Vite TBEI flangiata M5x12*	Screw w/ flange M5x12*	-	-	-	-	8152302	1
10	Distanziale	Spacer	-	-	-	-	8121473	1
11	Bussola	Bush	-	-	-	-	8121032	1
12	Vite TCEI M6X55*	Hex socket screw M6X55*	-	-	-	-	8150045	1
13	Fascetta stringitubo	Hose clamp	-	-	-	-	8102738	3
14	Tubo benz. 5,5x10	Fuel pipe 5,5x10	-	-	-	-	8120952	2
15	Piastrina	Plate	-	-	-	-	8134744	1
16	Clip M6*	Clip M6*	-	-	-	-	8102376	1
17	Protezione vaso d'espansione	Expansion tank protection	-	-	-	-	8149424	1
18	Pannello fonoassorbente	Acoustic insulation panel	-	-	-	-	8117185	1



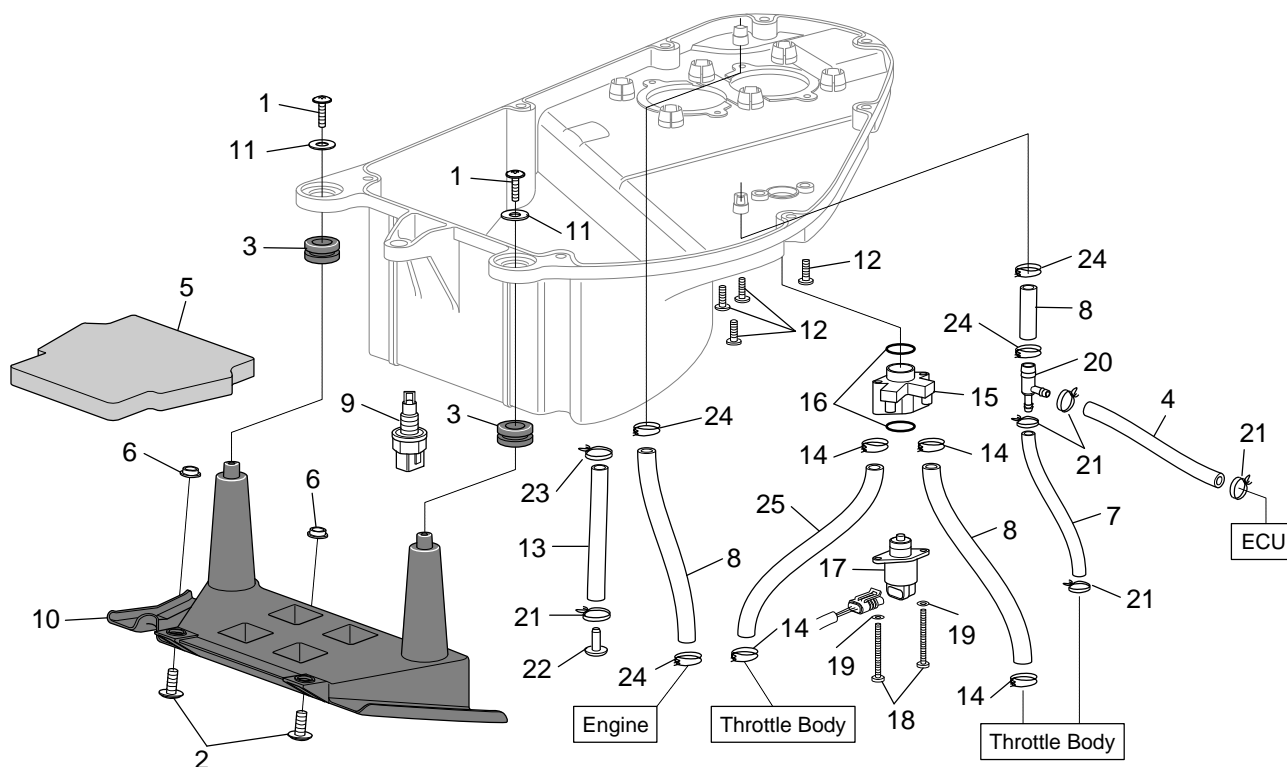
Ref.	Descrizione	Description	Year	I.M.	Country	Version	Code	Qty
1	Serbatoio olio	Oil tank	-	-	-	-	8139902	1
2	Tappo serbatoio olio	Oil filler cap	-	-	-	-	8102618	1
3	Anello OR 3075	O-ring 3075	-	-	-	-	8120190	2
4	Supporto inf.radiatore sx	LH inf.water cooler holder	-	-	-	-	8134598	1
5	Vite TCEI M6x25*	Hex socket screw M6x25*	-	-	-	-	8150165	2
6	Silent-block	Silent-block	-	-	-	-	8144061	3
7	Dado autobloc.flang. M6*	Self-locking nut M6*	-	-	-	-	8152299	5
8	Piastrina	Plate	-	-	-	-	8134678	1
9	Rosetta 10x14x1,6*	Washer 10x14x1,6*	-	-	-	-	8113004	4
10	Tubo livello olio	Oil level pipe	-	-	-	-	8144200	1
11	Vite tubo olio	Oil pipe screw	-	-	-	-	8121409	2
12	Filtro olio cpl.	Oil filter cpl.	-	-	-	-	8102828	1
13	Tubo olio	Oil pipe	-	-	-	-	8144420	1
14	Vite TCEI M6x16*	Hex socket screw M6x16*	-	-	-	-	8150137	2
15	Tubo olio	Oil pipe	-	-	-	-	8106387	1
16	Anello OR 3056	O-ring 3056	-	-	-	-	8120196	1
17	Fascetta clic D11x6,6*	Hose clip D11x6,6*	-	-	-	-	8120446	1
18	Tubo olio 6x12	Oil pipe 6x12	-	-	-	-	8144015	1
19	Fascetta clic 20x8	Hose clip 20x8	-	-	-	-	8102786	2
20	Anello OR 3075	O-ring 3075	-	-	-	-	8120190	1
21	Vite TE flangiata M6x30*	Screw w/ flange M6x30*	-	-	-	-	8152281	1
22	Vite TE flangiata M6x16*	Screw w/ flange M6x16*	-	-	-	-	8152278	1
23	Vite TE flangiata M8x16*	Screw w/ flange M8x16*	-	-	-	-	8152285	1
24	Rosetta D8x16x1,5	Washer D8x16x1,5	-	-	-	-	8121862	1
25	Pannello fonoassorbente	Acoustic insulation panel	-	-	-	-	8117186	1



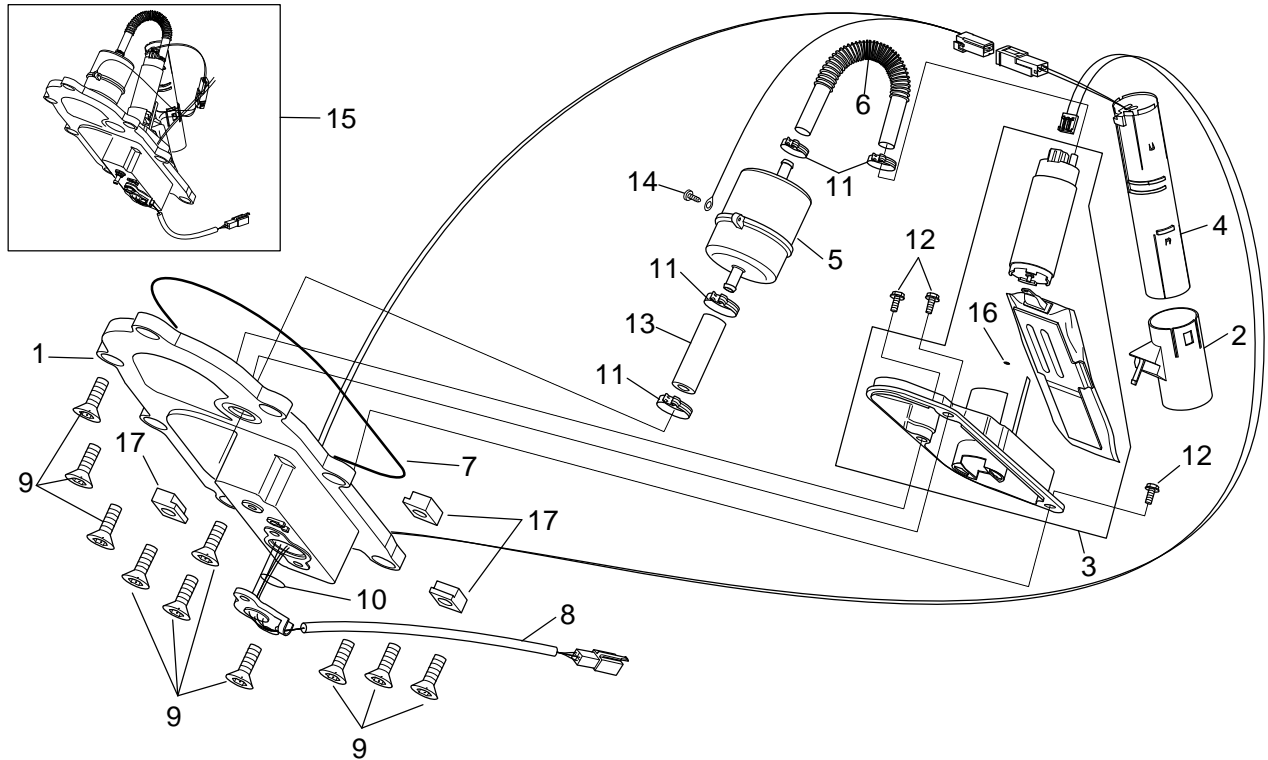
Ref.	Descrizione	Description	Year	I.M.	Country	Version	Code	Qty
1	Radiatore olio cpl.	Oil cooler cpl.	-	-	-	-	8102918	1
2	Gommino *	Rubber spacer *	-	-	-	-	8120030	3
3	Vite TCEI M6x20*	Hex socket screw M6x20*	-	-	-	-	8150044	3
4	Bussola a 'T' *	T bush *	-	-	-	-	8221023	3
5	Fascetta clic bianca D17,5x8	White hose clip D17,5x8	-	-	-	-	8102349	4
6	Tubo olio	Oil pipe	-	-	-	-	8106388	1
7	Anello OR 115	O-ring 115	-	-	-	-	8144008	1
8	Fascetta	Hose clamp	-	-	-	-	8102731	1
9	Piastrina	Plate	-	-	-	-	8134745	1
10	Vite TCEI M6x16*	Hex socket screw M6x16*	-	-	-	-	8150137	2
11	Tubo olio 12x19	Oil pipe 12x19	-	-	-	-	8106389	1
12	Piastra	Plate	-	-	-	-	8134681	1
13	Bussola conica	Conical bush	-	-	-	-	8121313	1
14	Dado autobloc.basso M6*	Low self-locking nut M6*	-	-	-	-	8150430	1
15	Vite TE flangiata M6x30*	Screw w/ flange M6x30*	-	-	-	-	8152281	1
16	Vite TE flangiata M6x20*	Screw w/ flange M6x20*	-	-	-	-	8152279	1
17	Clip M6*	Clip M6*	-	-	-	-	8102376	1



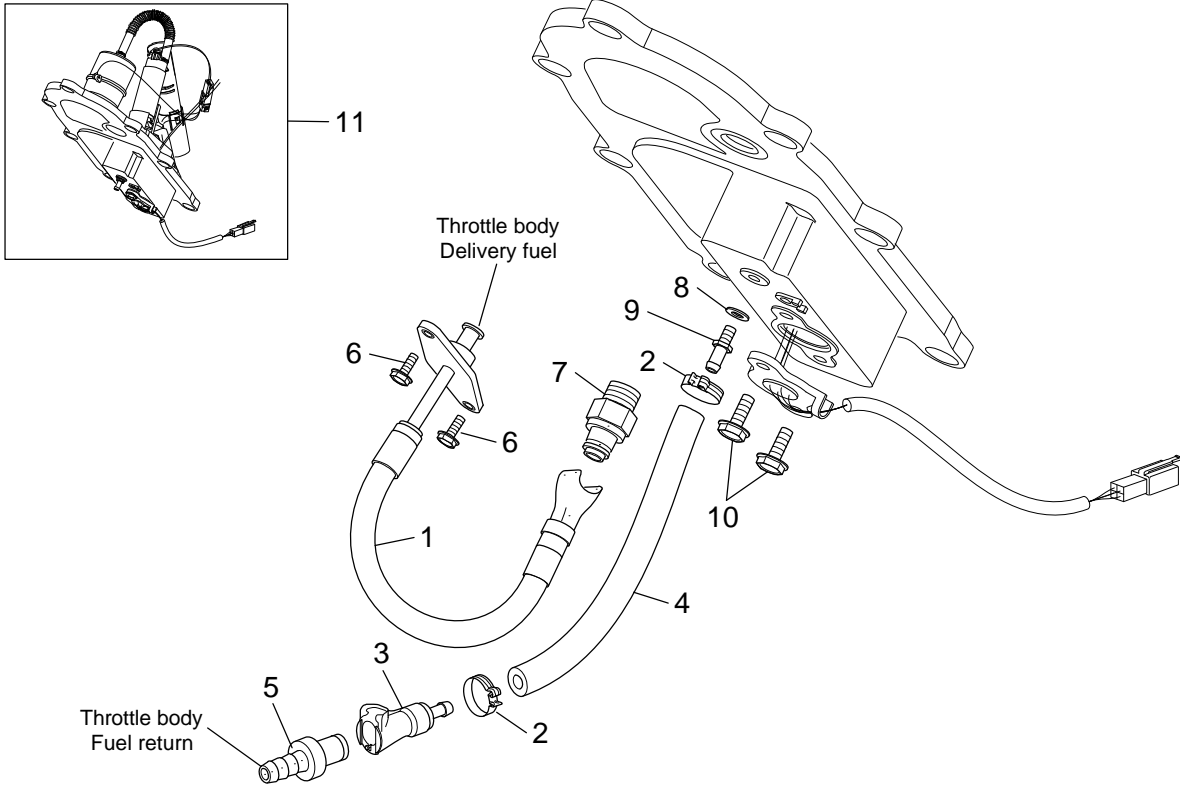
Ref.	Descrizione	Description	Year	I.M.	Country	Version	Code	Qty
1	Manicotto di aspirazione	Intake hose	-	-	-	-	8144164	1
2	Parte sup.cassa filtro	Upper side filter case	-	-	-	-	8149022	1
3	Vite TE flangiata M5x20*	Screw w/ flange M5x20*	-	-	-	-	8152274	8
4	Bocchetta di aspirazione	Intake opening	-	-	-	-	8144348	2
5	Anello OR 159	O-ring 159	-	-	-	-	8144063	2
6	Distanziale *	Spacer *	-	-	-	-	8120253	6
7	Vite TBEI flangiata M6x16*	Screw w/ flange M6x16*	-	-	-	-	8152246	6
8	Parte inf.cassa filtro	Lower side filter case	-	-	-	-	8149020	1
9	Filtro aria	Air filter	-	-	-	-	8104169	1
10	Vite SWP t.croce flang. M5x20	Phillips screw, SWP M5x20	-	-	-	-	8152329	6
11	Supporto filtro	Air filter support	-	-	-	-	8149021	1
12	Blocco filtro	Filter housing block	-	-	-	-	8104168	1
13	Pannello fonoassorbente	Acoustic insulation panel	-	-	-	-	8117151	1
14	Guarnizione D3	Gasket D3	-	-	-	-	8120615	1
15	Pannello chiusura	Closure panel	-	-	-	-	8158254	1



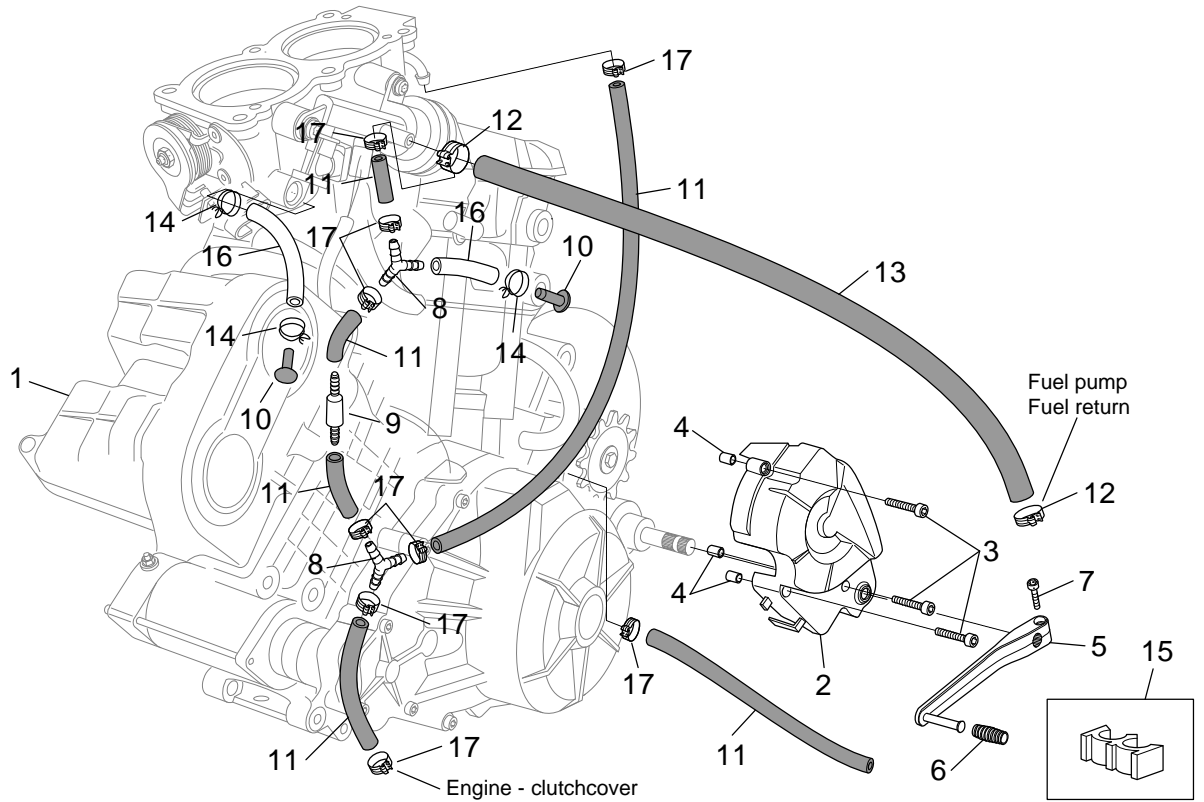
Ref.	Descrizione	Description	Year	I.M.	Country	Version	Code	Qty
1	Vite SWP t.croce flang. M5x20	Phillips screw, SWP M5x20	-	-	-	-	8152329	2
2	Vite TBEI flangiata M6x16*	Screw w/ flange M6x16*	-	-	-	-	8152246	2
3	Gommino *	Rubber spacer *	-	-	-	-	8120030	2
4	Tubo 4x8	Pipe 4x8	-	-	-	-	8220263	1
5	Pannello fonoassorbente	Acoustic insulation panel	-	-	-	-	8117153	1
6	Bussola	Bush	-	-	-	-	8121032	2
7	Tubo grigio 3x8	Pipe, grey 3x8	-	-	-	-	8120955	1
8	Tubo sfiato olio 9x14	Oil breather pipe 9x14	-	-	-	-	8120987	1
9	Sensore temperatura aria	Air temp. Sensor	-	-	-	-	8124867	1
10	Supporto ant.cassa filtro	Filter case front. supp.	-	-	-	-	8134567	1
11	Rosetta 15x5,5*	Washer 15x5,5*	-	-	-	-	8150382	2
12	Vite autof.per plast.inox *	Self-tapping screw *	-	-	-	-	8150413	4
13	Tubo benz. 6x10	Fuel pipe 6x10	-	-	-	-	8144038	1
14	Fascetta rubinetto	Hose cock	-	-	-	-	8102525	4
15	Valvola regolazione minimo	Min.adj.valve	-	-	-	-	8149165	1
16	Anello OR	O-ring	-	-	-	-	8220095	2
17	Motorino regolazione minimo	Min.regulation engine	-	-	-	-	8124981	1
18	Vite TCB m5x45	Screw m5x45	-	-	-	-	8150406	2
19	Rosetta elastica curva *	Curved spring washer *	-	-	-	-	8150272	2
20	Raccordo a tre vie	3-way union	-	-	-	-	8202154	1
21	Fascetta D9,1*	Hose clamp D9,1*	-	-	-	-	8102377	4
22	Tappo di chiusura	Plug	-	-	-	-	8120876	1
23	Fascetta D10,1*	Hose clamp D10,1*	-	-	-	-	8101595	1
24	Fascetta d.15,8	Hose clamp d.15,8	-	-	-	-	8102766	4
25	Tubo sfiato olio	Oil breather pipe	-	-	-	-	8120772	1



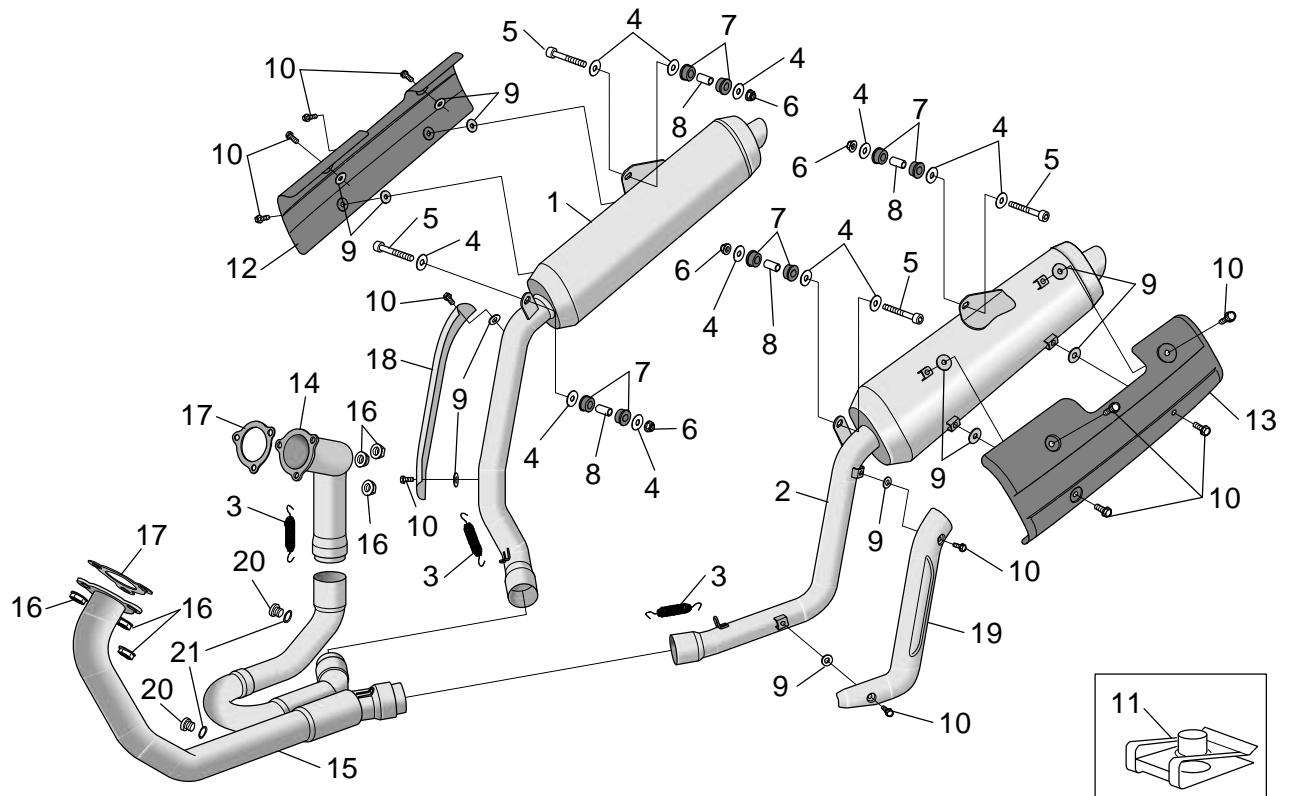
Ref.	Descrizione	Description	Year	I.M.	Country	Version	Code	Qty
1	Flangia pompa benzina	Fuel pump flange	-	-	-	-	8106597	1
2	Supporto sensore livello	Level sensor holder	-	-	-	-	8139619	1
3	Pompa benz.	Fuel pump	-	-	-	-	8106629	1
4	Sensore livello	Level sensor	-	-	-	-	8124588	1
5	Filtro benz.	Fuel filter	-	-	-	-	8102971	1
6	Tubo benz.	Fuel pipe	-	-	-	-	8144226	1
7	Anello di tenuta	Gasket ring	-	-	-	-	8144478	1
8	Cablaggio pompa benz.	Fuel pump wiring	-	-	-	-	8124664	1
9	Vite TSPEI m5x16	Screw m5x16	-	-	-	-	8150064	10
10	Anello di tenuta	Gasket ring	-	-	-	-	8144475	1
11	Fascetta	Hose clamp	-	-	-	-	8104373	4
12	Vite M5x12	Screw M5x12	-	-	-	-	8121536	3
13	Tubo benz.	Fuel pipe	-	-	-	-	8144476	1
14	Vite autof.	Self-tap screw	-	-	-	-	8121537	1
15	Pompa benz.cpl.	Fuel pump cpl.	-	-	-	-	8106807	1
16	Anello elastico	Snap ring	-	-	-	-	8121539	1
17	Blocchetto	Block	-	-	-	-	8121545	3



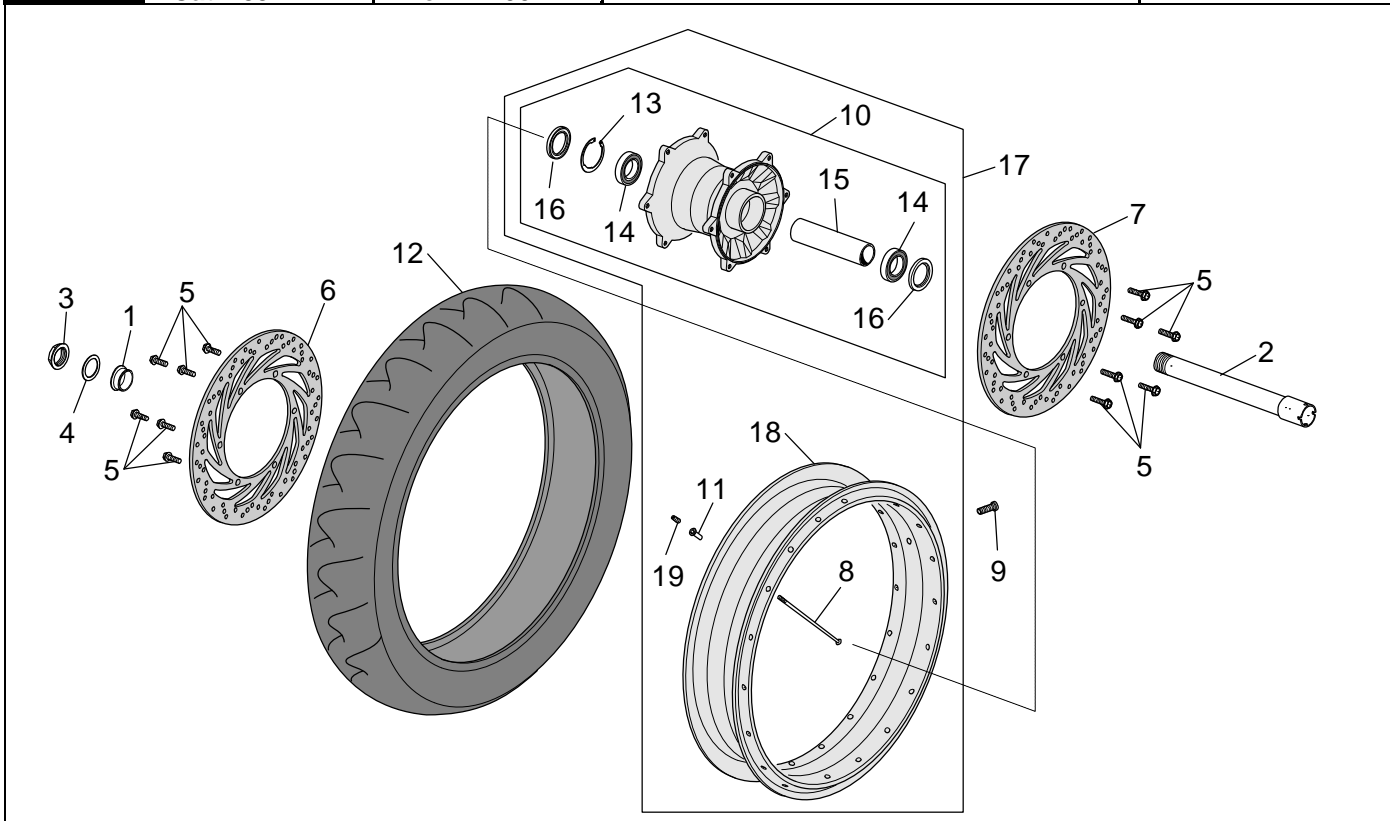
Ref.	Descrizione	Description	Year	I.M.	Country	Version	Code	Qty
1	Tubo mandata benz.	Delivery fuel pipe	-	-	-	-	8144436	1
2	Fascetta clic D12,5x8*	Hose clip D12,5x8*	-	-	-	-	8102239	2
3	Raccordo	Union	-	-	-	-	8102829	1
4	Tubo benz. 6x13	Fuel pipe 6x13	-	-	-	-	8144069	1
5	Raccordo	Union	-	-	-	-	8144431	1
6	Vite TE flangiata M5x12*	Screw w/ flange M5x12*	-	-	-	-	8152272	2
7	Raccordo	Union	-	-	-	-	8144430	1
8	Guarnizione	Gasket	-	-	-	-	8144227	1
9	Raccordo	Union	-	-	-	-	8104374	1
10	Vite m6x16	Screw m6x16	-	-	-	-	8121538	2
11	Pompa benz.cpl.	Fuel pump cpl.	-	-	-	-	8106807	1



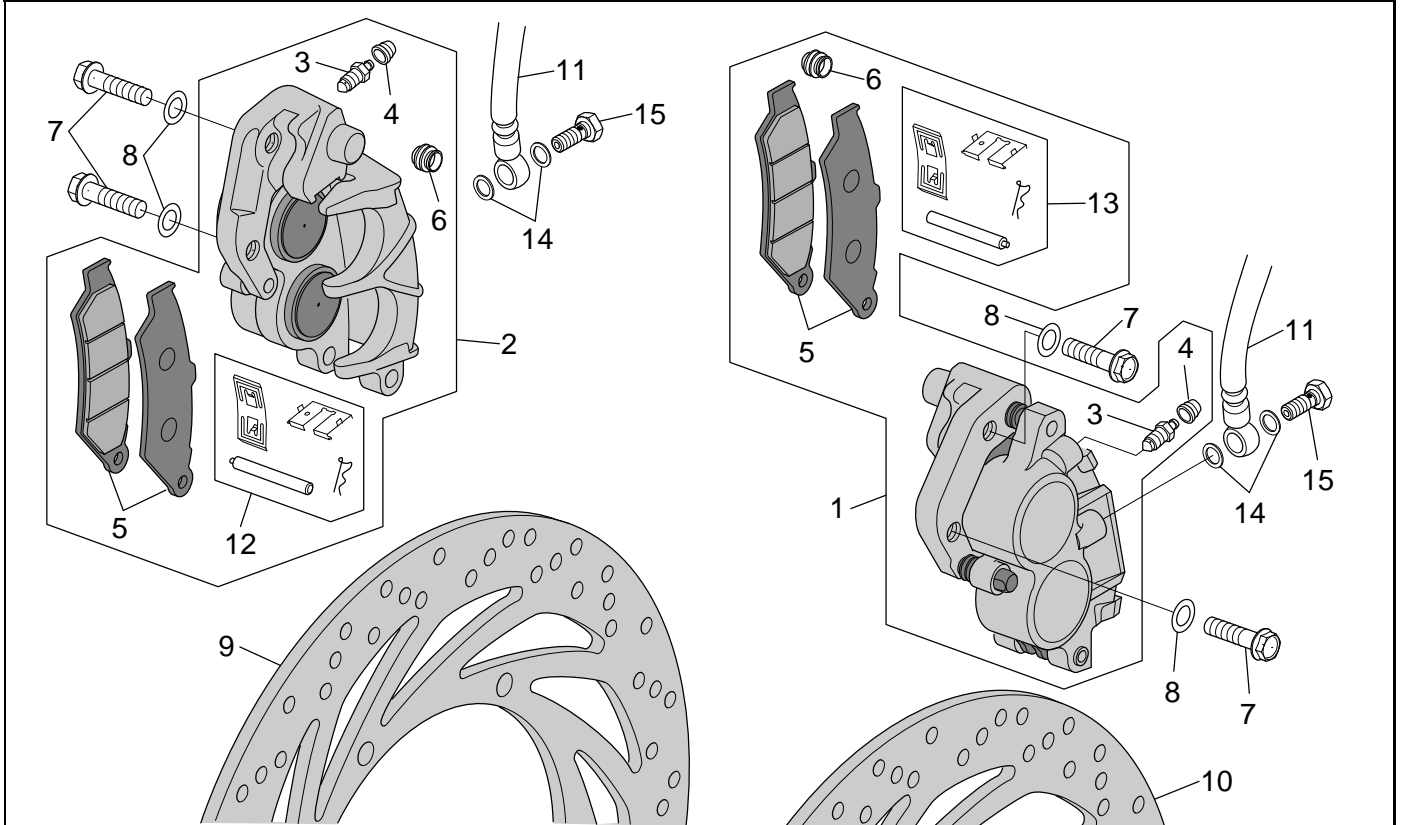
Ref.	Descrizione	Description	Year	I.M.	Country	Version	Code	Qty
1	Motore	Engine	-	-	-	-	8106592	1
2	Carter copripignone nero	Sprocket cover, black	-	-	-	-	8106593	1
3	Vite TCEI M6x30*	Hex socket screw M6x30*	-	-	-	-	8150220	3
4	Distanziale D6x8x13,5*	Spacer D6x8x13,5*	-	-	-	-	8221046	3
5	Leva cambio	Gear lever	-	-	-	-	8106594	1
6	Gommino per leva	Lever rubber	-	-	-	-	8120912	1
7	Vite TCEI M6x20*	Hex socket screw M6x20*	-	-	-	-	8150044	1
8	Raccordo ad "y"	"Y" union	-	-	-	-	8120116	2
9	Valvola antideflusso	Anti-return valve	-	-	-	-	8104251	1
10	Tappo di chiusura	Plug	-	-	-	-	8120876	2
11	Tubo olio 6x12	Oil pipe 6x12	-	-	-	-	8144015	1
12	Fascetta clic D16,5X6,6	Hose clip D16,5X6,6	-	-	-	-	8102903	2
13	Tubo benz. 10x18	Fuel pipe 10x18	-	-	-	-	8144408	1
14	Fascetta D10,1*	Hose clamp D10,1*	-	-	-	-	8101595	3
15	Guidacavo D8	Cable-guide D8	-	-	-	-	8201808	2
16	Tubo benz. 6x10	Fuel pipe 6x10	-	-	-	-	8144038	1
17	Fascetta clic D11x6,6*	Hose clip D11x6,6*	-	-	-	-	8120446	9



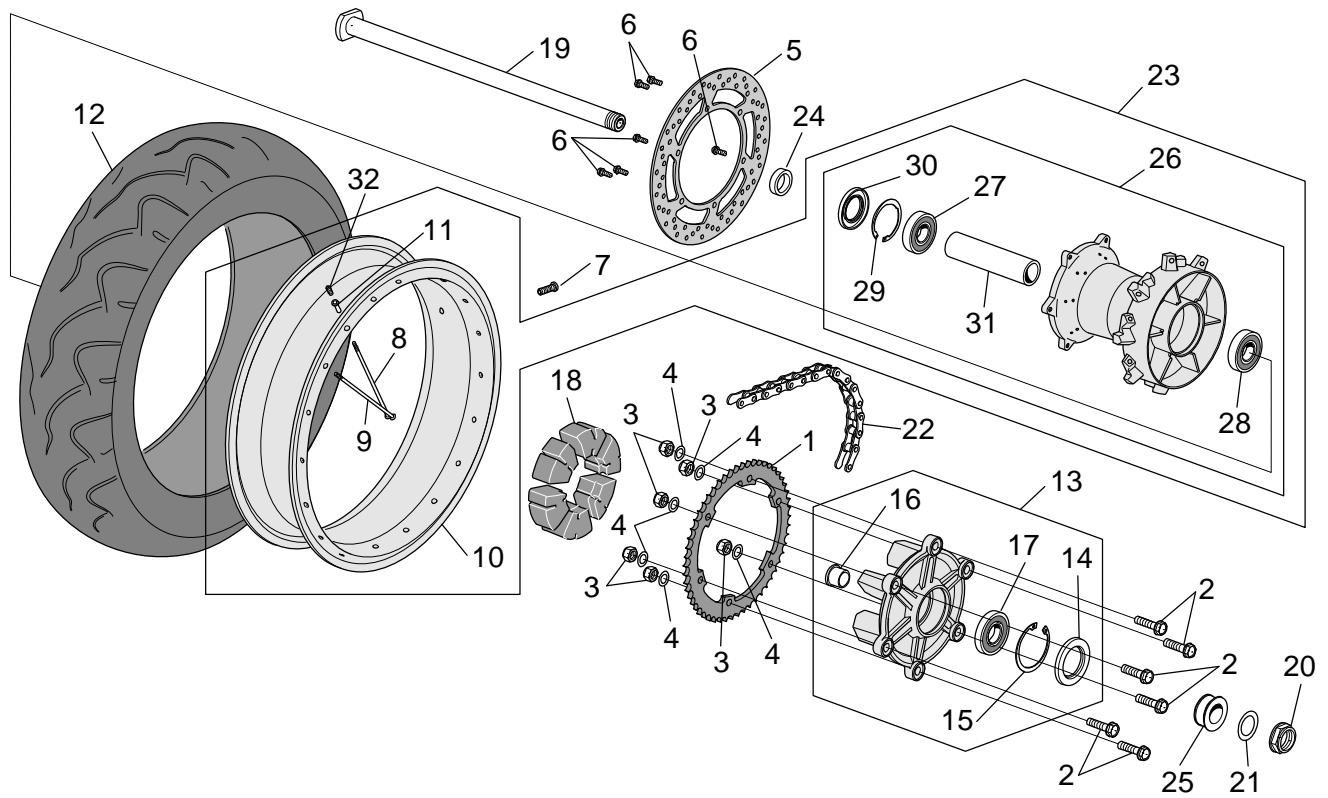
Ref.	Descrizione	Description	Year	I.M.	Country	Version	Code	Qty
1	Silenziatore dx	RH silencer	-	-	-	-	8119498	1
2	Silenziatore sx	LH silencer	-	-	-	-	8119499	1
3	Molla tubi scarico	Exhaust pipes spring	-	-	-	-	8121355	3
4	Rosetta 8,5x24x2*	Washer 8,5x24x2*	-	-	-	-	8150018	12
5	Vite TCEI M8x50*	Hex socket screw M8x50*	-	-	-	-	8150277	4
6	Dado autobloc.flang. M8*	Self-locking nut M8*	-	-	-	-	8152300	4
7	Gommino marmitta	Rubber exhaust	-	-	-	-	8144071	8
8	Distanziale *	Spacer *	-	-	-	-	8121773	4
9	Rosetta	Washer	-	-	-	-	8121513	12
10	Vite TE flangiata M6x12	Screw w/ flange M6x12	-	-	-	-	8152342	12
11	Clip M6*	Clip M6*	-	-	-	-	8102376	12
12	Protezione silenz.dx	Silencer dx protection	-	-	-	-	8119500	1
13	Protezione silenz.sx	Silencer sx protection	-	-	-	-	8119501	1
14	Tubo scarico post.	Rear exhaust pipe	-	-	-	-	8119523	1
15	Tubo scarico ant.	Front. Exhaust pipe	-	-	-	-	8119524	1
16	Dado Serpress M8	Serpress nut M8	-	-	-	-	8150334	6
17	Guarnizione scarico	Exhaust pipe gasket	-	-	-	-	8119414	2
18	Protezione tubo scarico dx	RH exhaust pipe shield	-	-	-	-	8146194	1
19	Protezione tubo scarico sx	LH exhaust pipe shield	-	-	-	-	8146427	1
20	Vite presa CO	CO intake screw	-	-	-	-	8104367	2
21	Rosetta 10x14x1	Washer 10x14x1	-	-	-	-	8150489	2



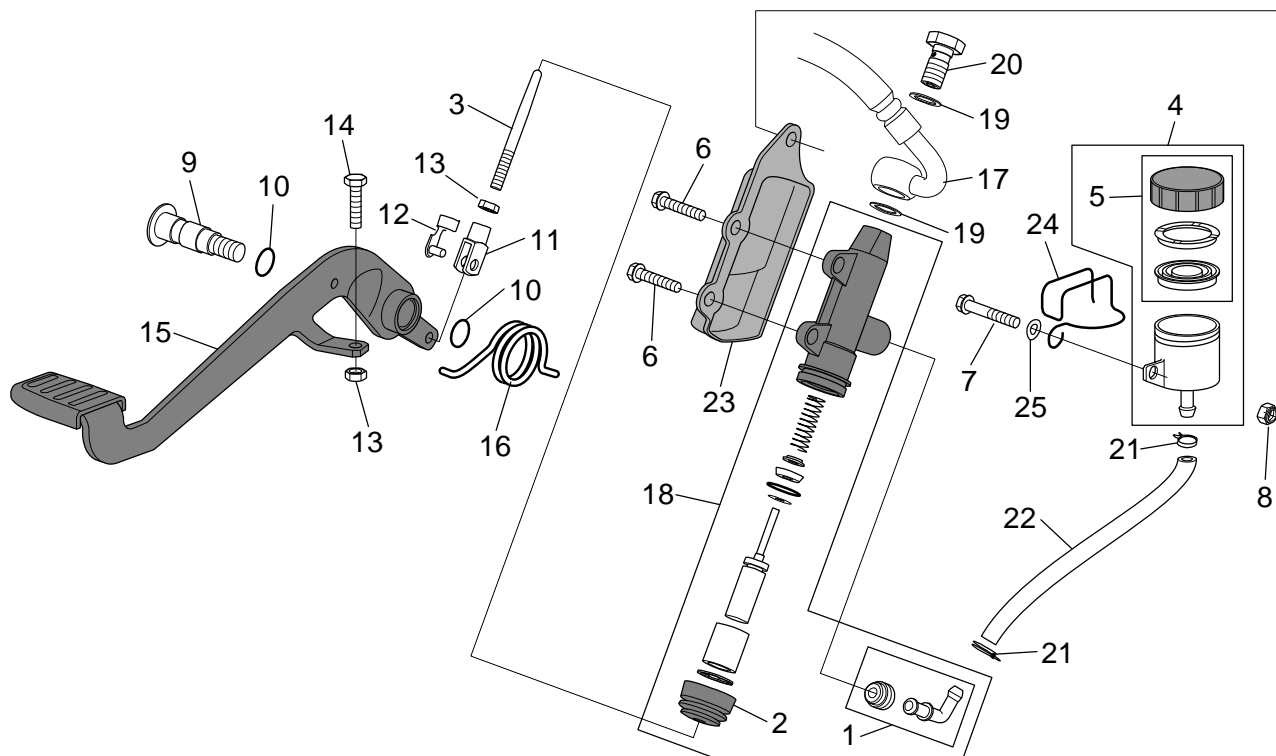
Ref.	Descrizione	Description	Year	I.M.	Country	Version	Code	Qty
1	Distanziale ruota ant.	Front wheel spacer	-	-	-	-	8125791	1
2	Perno ruota ant.	Front wheel spindle	-	-	-	-	8125790	1
3	Dado perno ruota	Wheel spindle nut	-	-	-	-	8152335	1
4	Rosetta 25,2x36x1	Washer 25,2x36x1	-	-	-	-	8152323	1
5	Vite TE flangiata M8x16*	Screw w/ flange M8x16*	-	-	-	-	8152285	12
6	Disco freno ant.DX	RH front brake disc	-	-	-	-	8113805	1
7	Disco freno ant.sx	LH front brake disc	-	-	-	-	8113806	1
8	Raggio	Spoke	-	-	-	-	8108784	36
9	Valvola tubeless	Tubeless tyre valve	-	-	-	-	8101744	1
10	Mozzo ant.	Front hub	-	-	-	-	8125883	1
11	Nipples	Nipples	-	-	-	-	8108818	36
12	Pneumatico ant. 110/80 R19V 59	Front/rear tyre 110/80 R19V 59	-	-	-	-	0000000	1
13	Anello Seeger per foro D47	Inside circlip D47	-	-	-	-	8125868	1
14	Cuscinetto 6005-2rs 25x47x12	Bearing 6005-2rs 25x47x12	-	-	-	-	8125869	2
15	Distanziale int.	Internal spacer	-	-	-	-	8125870	1
16	Anello di tenuta	Gasket ring	-	-	-	-	8203074	2
17	Ruota ant.cpl.	Front wheel(complete)	-	-	-	-	8125871	1
18	Cerchio D19"	Wheel D19"	-	-	-	-	8108785	1
19	Grano	Dowel	-	-	-	-	8150491	36



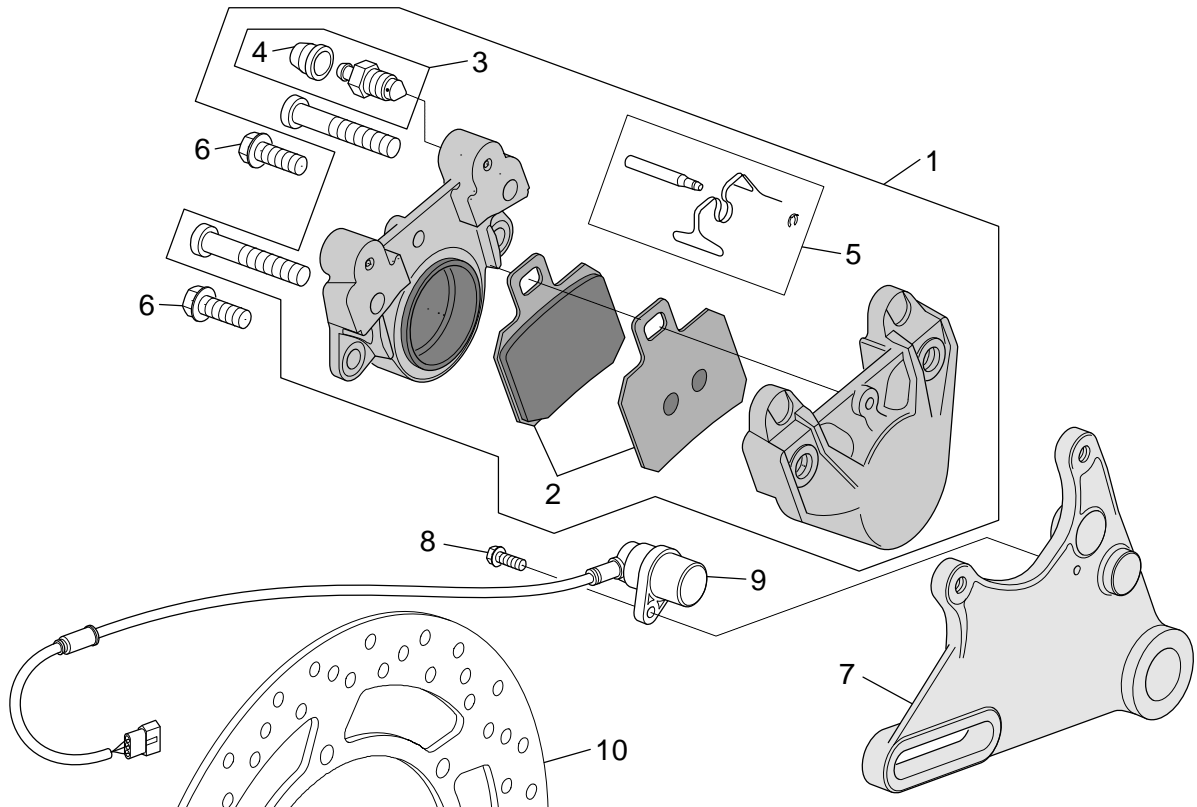
Ref.	Descrizione	Description	Year	I.M.	Country	Version	Code	Qty
1	Pinza freno ant.sx	LH front brake caliper	-	-	-	-	8113906	1
2	Pinza freno ant.dx	RH front brake caliper	-	-	-	-	8113804	1
3	Spurgo aria	Air bleed valve	-	-	-	-	8113549	2
4	Cappuccio spurgo aria	Bleed valve cap	-	-	-	-	8113070	2
5	Pastiglie-coppia	Pads pair	-	-	-	-	8113988	2
6	Cuffia	Guard	-	-	-	-	8113548	2
7	Vite TE flangiata M10X35	Screw w/ flange M10X35	-	-	-	-	8152318	4
8	Rosetta elastica curva *	Curved spring washer *	-	-	-	-	8150292	4
9	Disco freno ant.DX	RH front brake disc	-	-	-	-	8113805	1
10	Disco freno ant.sx	LH front brake disc	-	-	-	-	8113806	1
11	Tubo freno ant.	Front brake pipe	-	-	-	-	8113807	1
12	Perno+molla pinza dx	RH Pin+Brake spring	-	-	-	-	8113989	1
13	Perno+molla pinza sx	LH Pin+Brake spring	-	-	-	-	8113990	1
14	Rosetta in rame	Copper washer	-	-	-	-	8121915	4
15	Vite tubo olio *	Oil pipe screw *	-	-	-	-	8113003	2



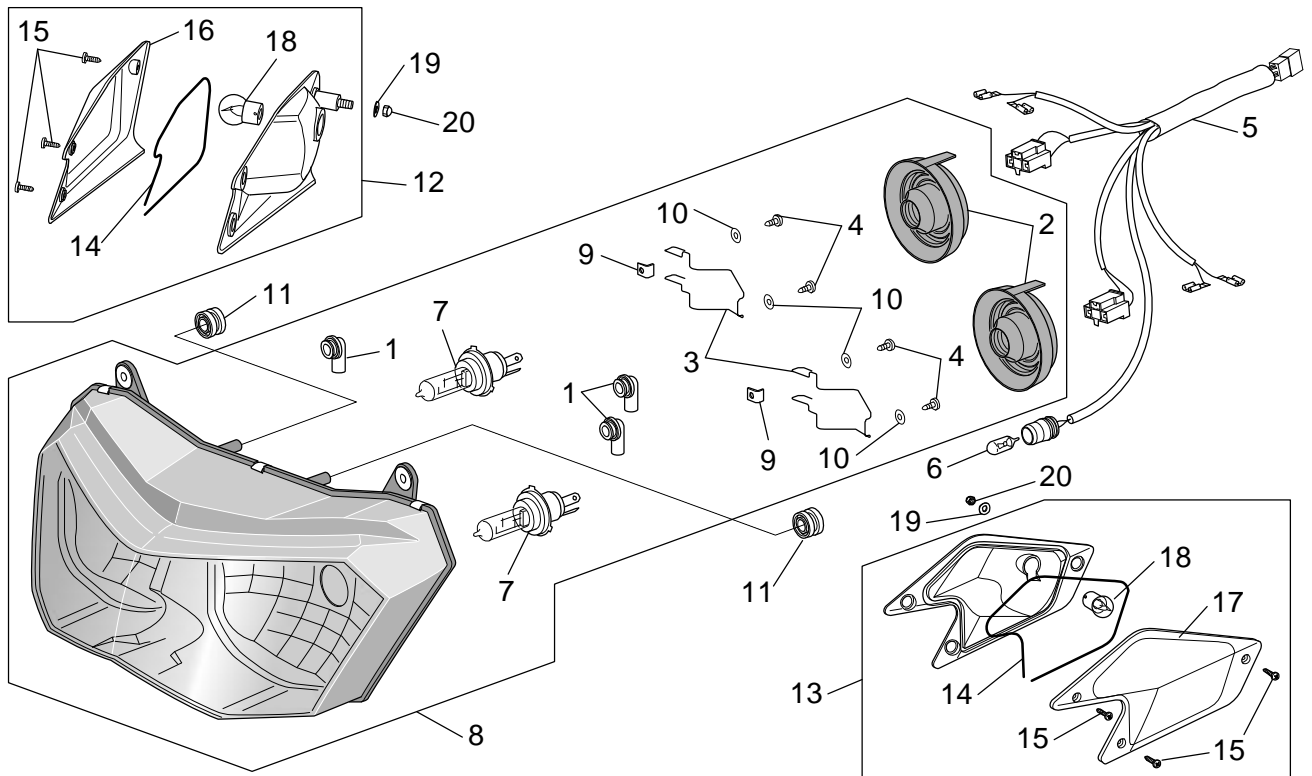
Ref.	Descrizione	Description	Year	I.M.	Country	Version	Code	Qty
1	Corona z=45	Chain ring z=45	-	-	-	-	8107129	1
2	Vite TE flangiata M10X35	Screw w/ flange M10X35	-	-	-	-	8152318	6
3	Dado m10	Nut m10	-	-	-	-	8152242	6
4	Rosetta elastica curva *	Curved spring washer *	-	-	-	-	8150292	6
5	Disco freno post.	Rear brake disc	-	-	-	-	8113808	1
6	Vite TE flangiata M8x16*	Screw w/ flange M8x16*	-	-	-	-	8152285	6
7	Valvola tubeless	Tubeless tyre valve	-	-	-	-	8101744	1
8	Raggio 3,5	Spoke 3,5	-	-	-	-	8108787	18
9	Raggio	Spoke	-	-	-	-	8108805	18
10	Cerchio D17"	Wheel D17"	-	-	-	-	8108788	1
11	Nipples	Nipples	-	-	-	-	8108818	36
12	Pneumatico post 150/70 R17 59V	Rear tyre 150/70 R17 59V	-	-	-	-	0000000	1
13	Portacorona cpl.	Crown holder cpl.	-	-	-	-	8125794	1
14	Anello di tenuta	Gasket ring	-	-	-	-	8125878	1
15	Anello Seeger	Circlip	-	-	-	-	8125879	1
16	Distanziale	Spacer	-	-	-	-	8125880	1
17	Cuscinetto	Bearing	-	-	-	-	8125881	1
18	Gomma parastrappi	Flexible coupling rubber	-	-	-	-	8125798	6
19	Perno ruota post.	Rear wheel spindle	-	-	-	-	8125796	1
20	Dado perno ruota post.	Rear wheel spindle nut	-	-	-	-	8125763	1
21	Rosetta perno ruota post.	Wheel pin washer	-	-	-	-	8125687	1
22	Catena	Chain	-	-	-	-	8107130	1
23	Ruota post.cpl.	Rear wheel(complete)	-	-	-	-	8125877	1
24	Distanziale	Spacer	-	-	-	-	8125799	1
25	Distanziale	Spacer	-	-	-	-	8125800	1
26	Mozzo post.	Rear hub	-	-	-	-	8125887	1
27	Cuscinetto 6304-2RS 20x52x15	Bearing 6304-2RS 20x52x15	-	-	-	-	8125872	1
28	Cuscinetto 6204-2RS 20x47x14	Bearing 6204-2RS 20x47x14	-	-	-	-	8125873	1
29	Anello Seeger per foro D52	Inside circlip D52	-	-	-	-	8125874	1
30	Paraolio 30x52x7	Oil seal 30x52x7	-	-	-	-	8125875	1
31	Distanziale	Spacer	-	-	-	-	8125876	1
32	Grano	Dowel	-	-	-	-	8150491	36



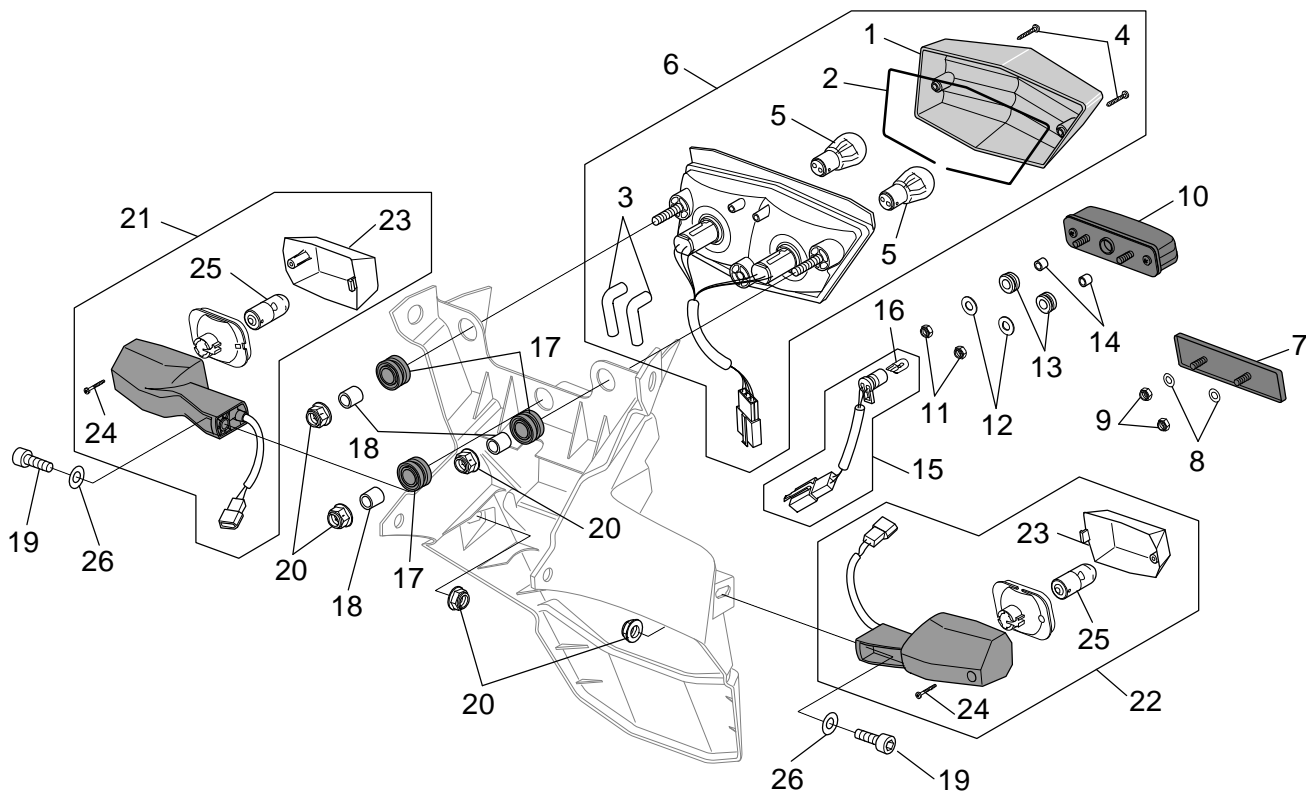
Ref.	Descrizione	Description	Year	I.M.	Country	Version	Code	Qty
1	Raccordo pompa post.	Rear brake pump union	-	-	-	-	8213057	1
2	Soffietto in gomma	Rubber bellows	-	-	-	-	8113288	1
3	Asta pompa freno	Brake pump rod	-	-	-	-	8134248	1
4	Serbatoio olio freni cpl.	Brake oil tank complete	-	-	-	-	8113241	1
5	Tappo serbatoio	Tank cap	-	-	-	-	8113553	1
6	Vite TE flangiata M6x25*	Screw w/ flange M6x25*	-	-	-	-	8152280	4
7	Vite TE flangiata M6x16*	Screw w/ flange M6x16*	-	-	-	-	8152278	1
8	Dado autobloc.basso M6*	Low self-locking nut M6*	-	-	-	-	8150430	1
9	Perno leva freno post.	Rear brake lever pin	-	-	-	-	8121223	1
10	Anello OR 114	O-ring 114	-	-	-	-	8144007	2
11	Forchetta M6	Fork M6	-	-	-	-	8113081	1
12	Clip	Clip	-	-	-	-	8113082	1
13	Dado M6*	Nut M6*	-	-	-	-	8150026	2
14	Vite TE M6x25	Hex screw M6x25	-	-	-	-	8150072	1
15	Leva freno post.	Rear brake lever	-	-	-	-	8146196	1
16	Molla ritorno leva freno	Brake return spring	-	-	-	-	8125849	1
17	Tubo freno post.	Rear brake pipe	-	-	-	-	8113809	1
18	Pompa freno post.	Rear brake pump	-	-	-	-	8113939	1
19	Rosetta in rame	Copper washer	-	-	-	-	8121915	2
20	Vite tubo olio *	Oil pipe screw *	-	-	-	-	8113003	1
21	Fascetta D10,1*	Hose clamp D10,1*	-	-	-	-	8101595	2
22	Tubo freno post.	Rear brake pipe	-	-	-	-	8113991	1
23	Protezione pompa freno	Bbrake pump protection	-	-	-	-	8148337	1
24	Chiusura tappo	Plug block	-	-	-	-	8121504	1
25	Rosetta elastica 6,4x11x0,5*	Spring washer 6,4x11x0,5*	-	-	-	-	8150429	1



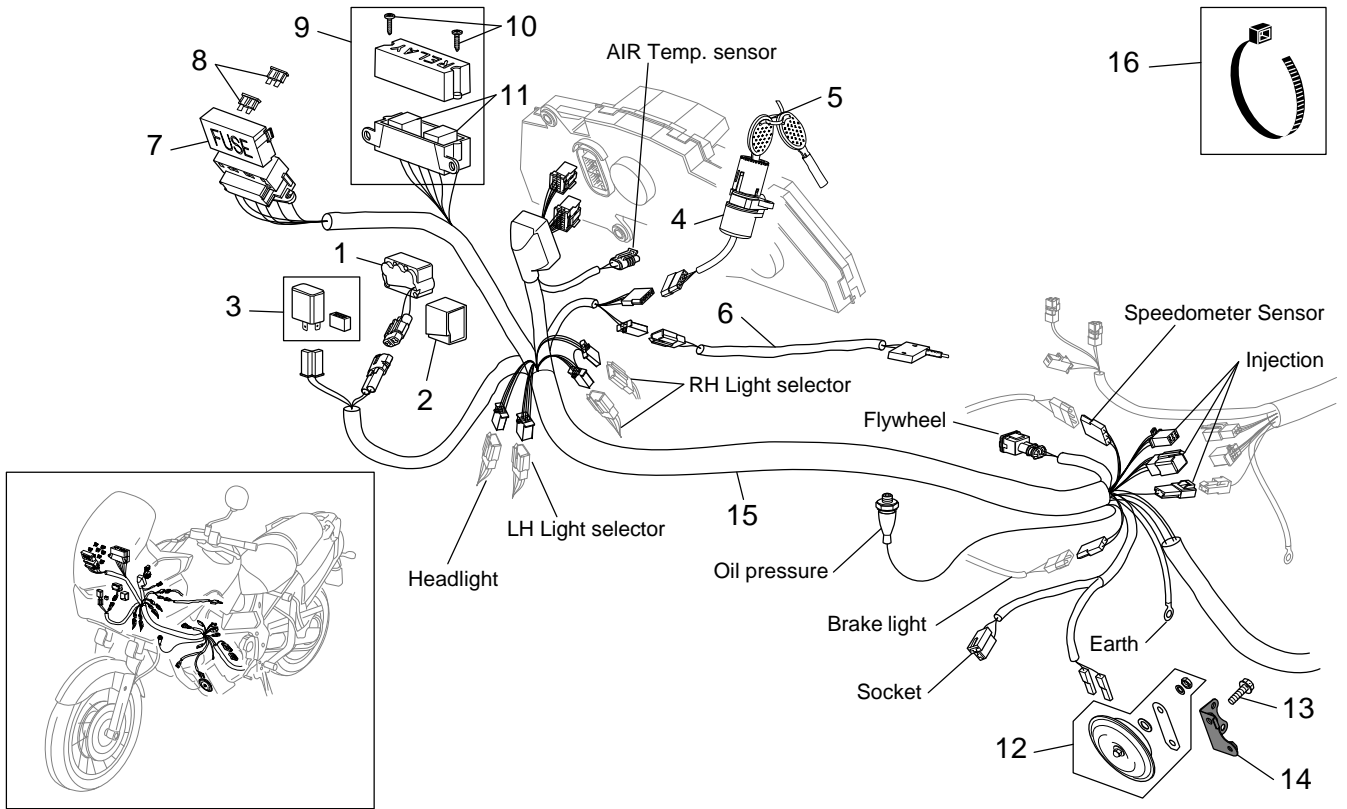
Ref.	Descrizione	Description	Year	I.M.	Country	Version	Code	Qty
1	Pinza freno post.	Rear brake caliper	-	-	-	-	8113810	1
2	Pastiglie-coppia	Pads pair	-	-	-	-	8113751	1
3	Spurgo aria	Air bleed valve	-	-	-	-	8113895	1
4	Cappuccio spurgo aria	Bleed valve cap	-	-	-	-	8113070	1
5	Perno+Copiglia pinza	Pin+split pin	-	-	-	-	8113752	1
6	Vite TE flangiata M8x20*	Screw w/ flange M8x20*	-	-	-	-	8152286	2
7	Piastra attacco pinza freno	Brake hanger plate	-	-	-	-	8134534	1
8	Vite TE flangiata M6x16*	Screw w/ flange M6x16*	-	-	-	-	8152278	1
9	Sensore tachimetro cpl.	Speedometer sensor cpl.	-	-	-	-	8124985	1
10	Disco freno post.	Rear brake disc	-	-	-	-	8113808	1



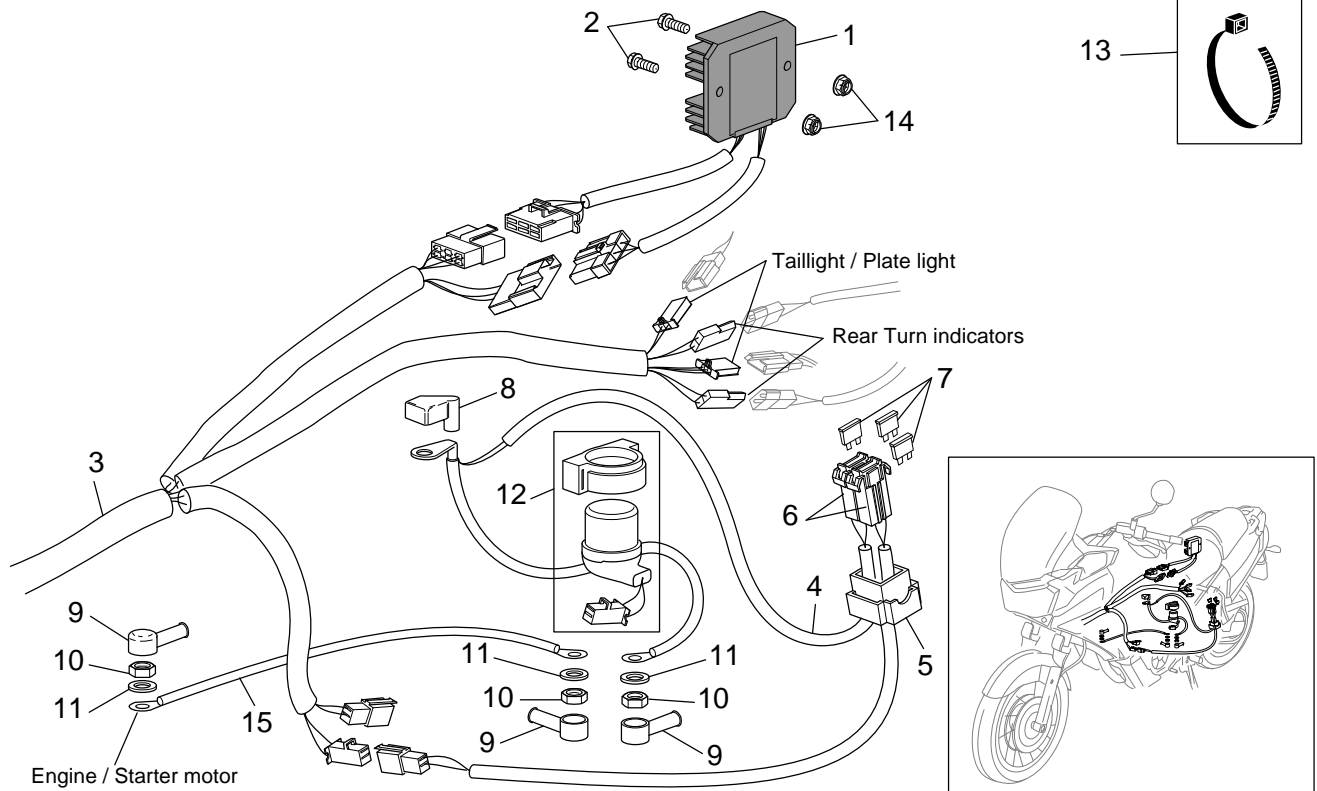
Ref.	Descrizione	Description	Year	I.M.	Country	Version	Code	Qty
1	Gommino anticondensa	Anti-condensate rubber	-	-	-	-	8127160	3
2	Cuffia fanale ant.	Front headlight guard	-	-	-	-	8127161	2
3	Molla	Spring	-	-	-	-	8127162	2
4	Vite	Screw	-	-	-	-	8127163	4
5	Cablaggio fanale ant.	Headlight wiring w/harness	-	-	-	-	8124580	1
6	Lampada W3W 12V	Lamp W3W 12V	-	-	-	-	8127164	1
7	Lampada H4 60/55W 12V	Lamp H4 60/55W 12V	-	-	-	-	8127121	2
8	Fanale ant.	Headlight	-	-	A-B-CH-D-DK-E-F-GR-I-NL-P	-	8124587	1
	Fanale ant.	Headlight	-	-	UK	-	8127111	1
9	Piastrina fermo	Lock plate	-	-	-	-	8127165	2
10	Rosetta ferro piana	Washer	-	-	-	-	8150199	4
11	Gommino *	Rubber spacer *	-	-	-	-	8220150	2
12	Indicatore dire.ant.dx	RH front turn indicator	-	-	-	-	8124584	1
13	Indicatore dire.ant.sx	LH front turn indicator	-	-	-	-	8124585	1
14	Guarnizione D3	Gasket D3	-	-	-	-	8127166	2
15	Vite autof. 3,5x16	Self-tap screw 3,5x16	-	-	-	-	8127167	6
16	Vetro Indicatore dire.ant.dx	RH Turn indicator f.lens	-	-	-	-	8127168	1
17	Vetro Indicatore dire.ant.sx	LH front turn indicator lens	-	-	-	-	8127169	1
18	Lampada R10W 12v	Lamp R10W 12v	-	-	-	-	8224390	2
19	Rosetta 4,3x12x1*	Washer 4,3x12x1*	-	-	-	-	8150011	2
20	Dado autobloc.basso M4*	Low self-locking nut M4*	-	-	-	-	8150204	2



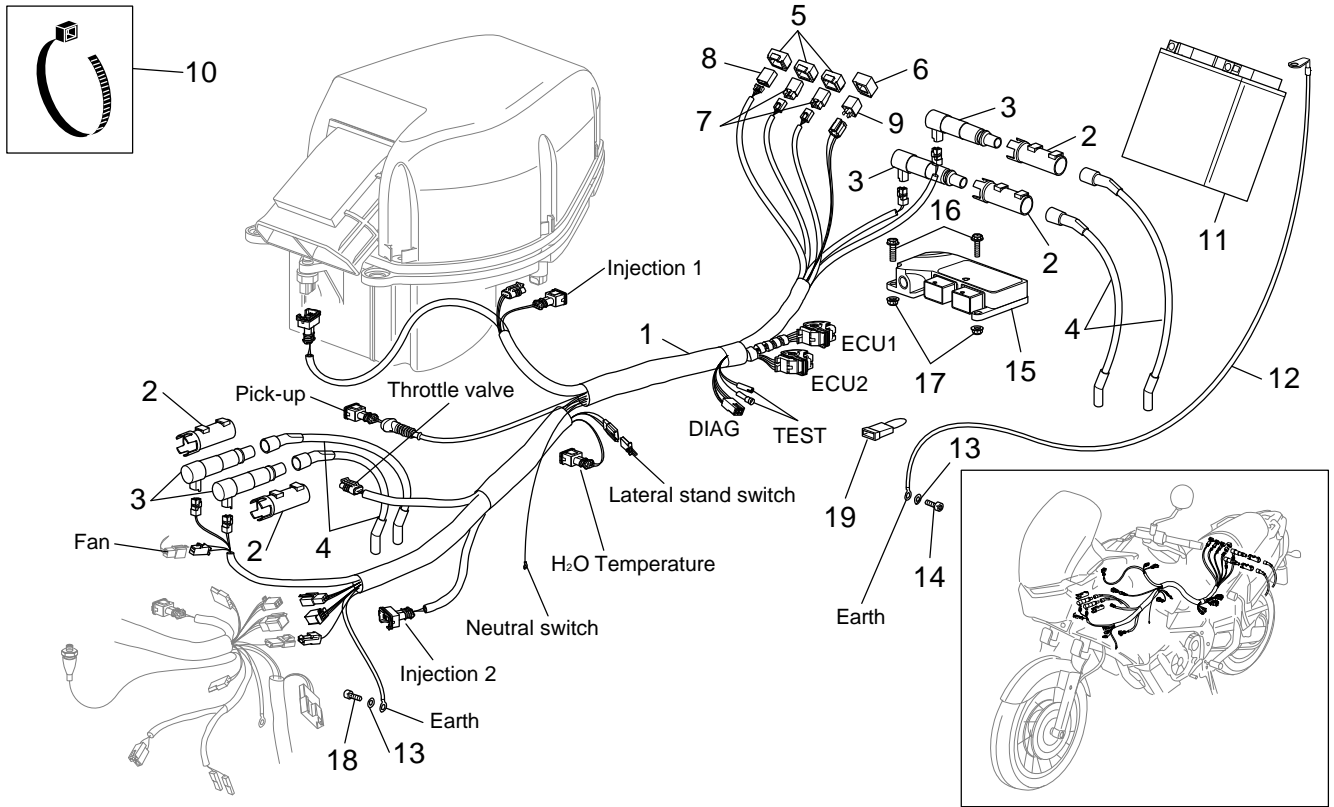
Ref.	Descrizione	Description	Year	I.M.	Country	Version	Code	Qty
1	Vetro fanale post.	Taillight lens	-	-	-	-	8127170	1
2	Guarnizione fanale post. D3	Taillight gasket D3	-	-	-	-	8127166	1
3	Pipetta di ventilazione	Ventilation plug	-	-	-	-	8127171	2
4	Vite autof. 3,5x19	Self-tap screw 3,5x19	-	-	-	-	8127172	2
5	Lampada P21/5W 12V	Lamp P21/5W 12V	-	-	-	-	8224389	2
6	Fanale post.	Taillight	-	-	-	-	8124583	1
7	Catadiottro fanale post.	Rear reflector	-	-	-	-	8112916	1
8	Rosetta 4,3x9x0,8*	Washer 4,3x9x0,8*	-	-	-	-	8150158	2
9	Dado autobloc.basso M4*	Low self-locking nut M4*	-	-	-	-	8150204	2
10	Fanale targa	Number-plate light	-	-	-	-	8212702	1
11	Dado autobloc.basso M5*	Low self-locking nut M5*	-	-	-	-	8150451	2
12	Rosetta 15x5,5*	Washer 15x5,5*	-	-	-	-	8150382	2
13	Gommino *	Rubber spacer *	-	-	-	-	8120405	2
14	Bussola distanziale	Spacer bush	-	-	-	-	8221036	2
15	Cablaggio luce targa	Plate light wiring	-	-	-	-	8127072	1
16	Lampada WY5W 12V	Lamp WY5W 12V	-	-	-	-	8224393	1
17	Gommino *	Rubber spacer *	-	-	-	-	8220150	3
18	Distanziale *	Spacer *	-	-	-	-	8221017	3
19	Vite TCEI M6x20*	Hex socket screw M6x20*	-	-	-	-	8150044	2
20	Dado autobloc.flang. M6*	Self-locking nut M6*	-	-	-	-	8152299	5
21	Indicatore dire.post.dx	Rear RH turn indicator	-	-	-	-	8124832	1
22	Indicatore dire.post.sx	Rear LH turn indicator	-	-	-	-	8124833	1
23	Vetro indicatore dire.	Turn indicator lens	-	-	-	-	8127173	2
24	Vite autof. 4X42	Self-tap screw 4X42	-	-	-	-	8127174	2
25	Lampada PY21W 12V	Lamp PY21W 12V	-	-	-	-	8127175	2
26	Rosetta 6,6x18x1,6*	Washer 6,6x18x1,6*	-	-	-	-	8150015	2



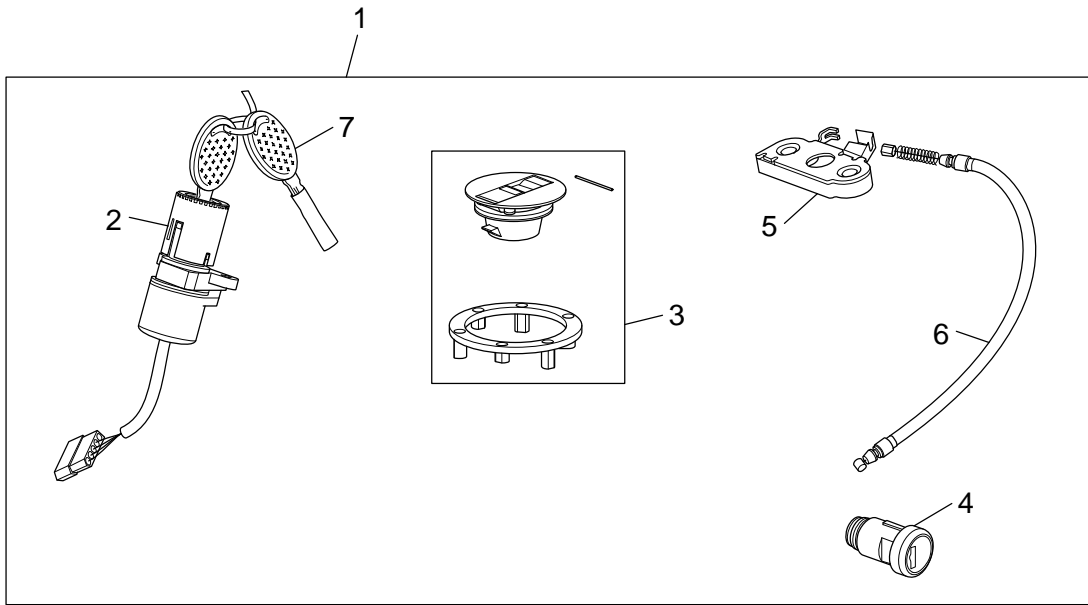
Ref.	Descrizione	Description	Year	I.M.	Country	Version	Code	Qty
1	Sensore inclinazione	Inclination sensor	-	-	-	-	8124266	1
2	Gommino sensore inclinazione	Fuel tank rubber	-	-	-	-	8144046	1
3	Intermittenza 21wx21w	Flasher unit 21wx21w	-	-	-	-	8127114	1
4	Blochetto avviamento-blocc.	Main switch - steering lock	-	-	-	-	8124895	1
5	Chiave fresata Aprilia	Aprilia milled key	-	-	-	-	8102880	1
6	Microinterruttore	Microswitch	-	-	-	-	8113998	1
7	Scatola portafusibili	Fuse holder box	-	-	-	-	8124274	1
8	Fusibile 15A	Fuse 15A	-	-	-	-	8112176	8
9	Supporto rele'	Relais support	-	-	-	-	8124293	1
10	Vite autof.per plast.inox *	Self-tapping screw *	-	-	-	-	8150421	2
11	Rele' 12v/30a	Relay 12v/30a	-	-	-	-	8124277	2
12	Claxon	Horn	-	-	-	-	8112500	1
13	Vite TE flangiata M8x16*	Screw w/ flange M8x16*	-	-	-	-	8152285	1
14	Piastrina	Plate	-	-	-	-	8134678	1
15	Cablaggio principale	Main wiring harness	-	-	-	-	8124581	1
16	Fascetta nera 178x4*	Black hose 178x4*	-	-	-	-	8120416	20



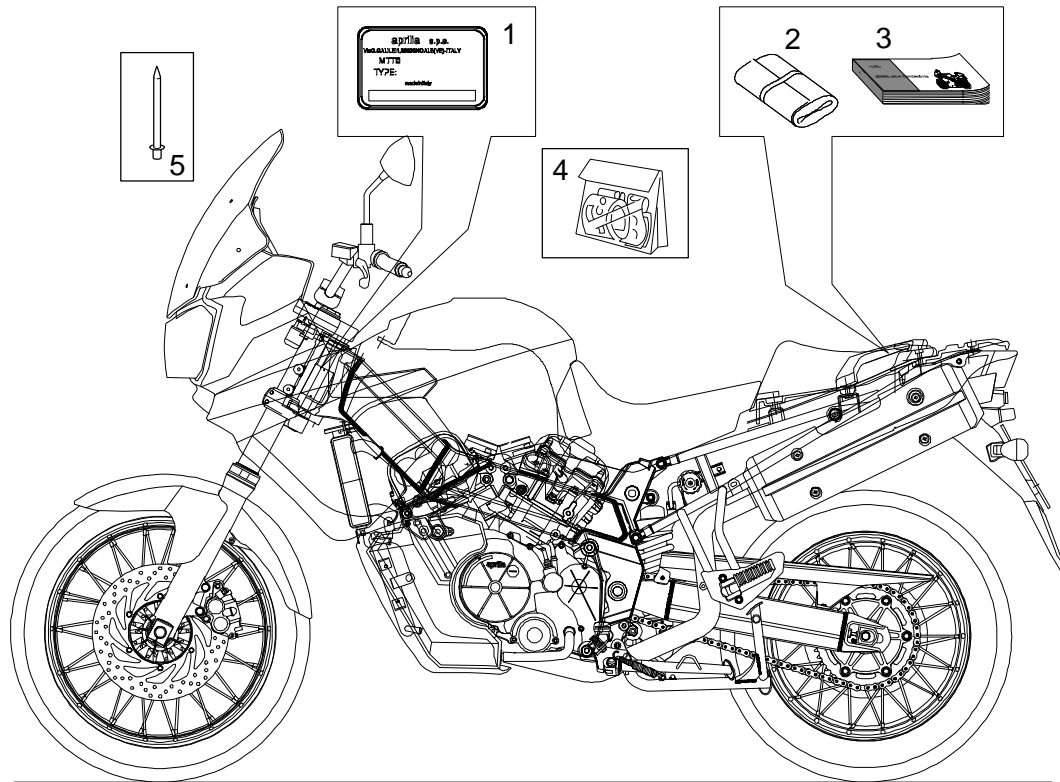
Ref.	Descrizione	Description	Year	I.M.	Country	Version	Code	Qty
1	Regolatore di tensione	Voltage regulator	-	-	-	-	8124831	1
2	Vite TE flangiata M6x30*	Screw w/ flange M6x30*	-	-	-	-	8152281	2
3	Cablaggio principale	Main wiring harness	-	-	-	-	8124581	1
4	Cablaggio fusibile	Fuse cable	-	-	-	-	8124579	1
5	Gommino portafusibili	Rubber fuse box	-	-	-	-	8112811	1
6	Gommino portafusibili	Rubber fuse box	-	-	-	-	8120754	2
7	Fusibile 30a	Fuse 30a	-	-	-	-	8124273	3
8	Cappuccio polo positivo	Positive pole cap	-	-	-	-	8112940	1
9	Cappuccio coprimersetto	Terminal cap	-	-	-	-	8120218	3
10	Dado M6*	Nut M6*	-	-	-	-	8150026	3
11	Rosetta elastica 6,4x11x0,5*	Spring washer 6,4x11x0,5*	-	-	-	-	8150429	3
12	Rele' 12V/100A	Relay 12V/100A	-	-	-	-	8112927	1
13	Fascetta nera 178x4*	Black hose 178x4*	-	-	-	-	8120416	20
14	Dado autobloc.flang. M6*	Self-locking nut M6*	-	-	-	-	8152299	2
15	Cablaggio rele'-motorino avv.	Relay-starter motor cable	-	-	-	-	8124454	1



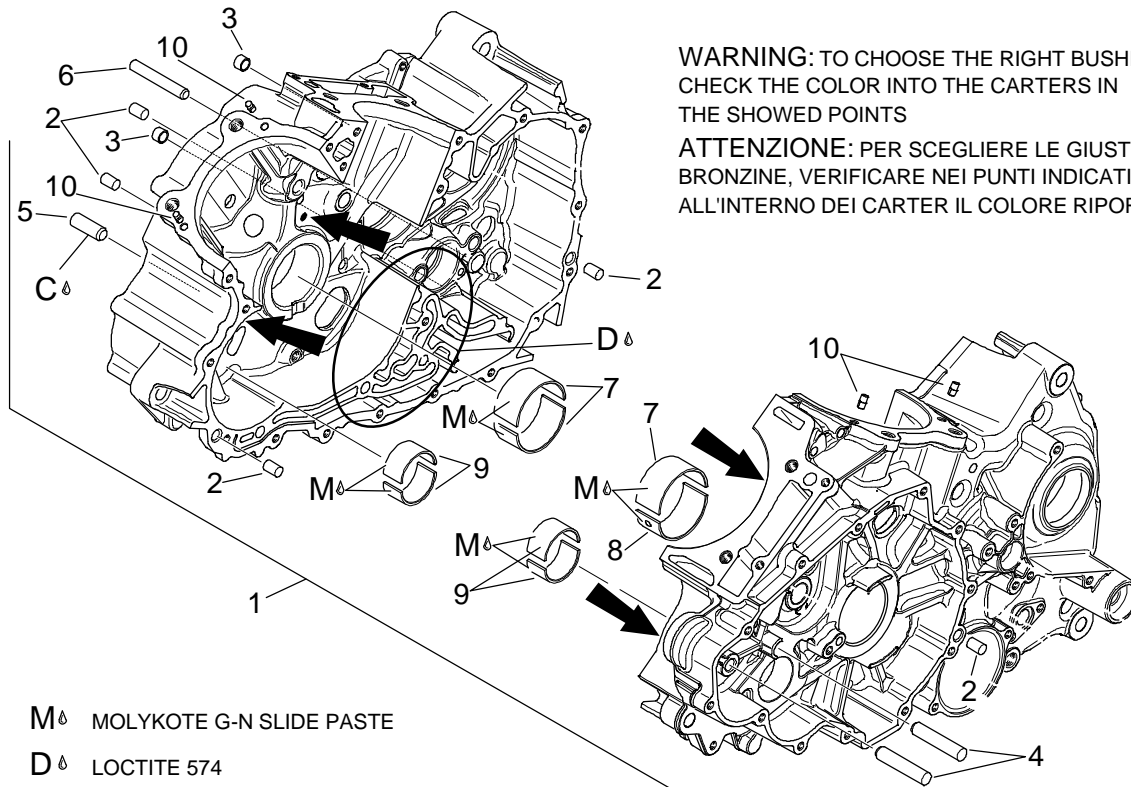
Ref.	Descrizione	Description	Year	I.M.	Country	Version	Code	Qty
1	Cablaggio iniezione	Injection wiring	-	-	-	-	8124582	1
2	Supporto bobina	Coil holder	-	-	-	-	8134653	4
3	Bobina	Coil	-	-	-	-	8124864	4
4	Cavo A.T.	HT wire	-	-	-	-	8127115	4
5	Gommino *	Rubber spacer *	-	-	-	-	8220283	3
6	Gommino supporto rele'	Relay rubber	-	-	-	-	8220546	1
7	Rele' 12V/20A	Relay 12V/20A	-	-	-	-	8212469	2
8	Diodi	Diodes	-	-	-	-	8124289	1
9	Rele' iniezione	Injection relay	-	-	-	-	8124869	1
10	Fascetta nera 178x4*	Black hose 178x4*	-	-	-	-	8120416	20
11	Batteria 12v-12ah	Battery 12v-12ah	-	-	-	-	8124284	1
12	Cablaggio massa-batteria	Ground-battery lead	-	-	-	-	8127071	1
13	Rosetta 6,4x12,5*	Washer 6,4x12,5*	-	-	-	-	8150014	2
14	Vite TCEI M6x8*	Hex socket screw M6x8*	-	-	-	-	8152123	1
15	Centralina	Gearcase	-	-	-	-	8127227	1
16	Vite TE flangiata M6x20*	Screw w/ flange M6x20*	-	-	-	-	8152279	2
17	Dado autobloc.flang. M6*	Self-locking nut M6*	-	-	-	-	8152299	2
18	Vite TCEI M6x12*	Hex socket screw M6x12*	-	-	-	-	8152040	1
19	Diode	Diode	-	-	-	-	8212382	1



Ref.	Descrizione	Description	Year	I.M.	Country	Version	Code	Qty
1	Kit serrature	Lock hardware kit	-	-	-	-	8102974	1
2	Blocchetto avviamento-blocc.	Main switch - steering lock	-	-	-	-	8124895	1
3	Tappo serbatoio benz.	Fuel filler cap	-	-	-	-	8144312	1
4	Serratura sella	Saddle lock	-	-	-	-	8104154	1
5	Piastra attacco sella pass.	Pass.saddle connecting plate	-	-	-	-	8102913	1
6	Cavo serratura	Lock cable	-	-	-	-	8104345	1
7	Chiave fresata Aprilia	Aprilia milled key	-	-	-	-	8102880	1



Ref.	Descrizione	Description	Year	I.M.	Country	Version	Code	Qty
1	Targhetta costruttore	Constructor dataplate	-	-	-	-	8157003	1
2	Trousse attrezzi	Toolkit	-	-	-	-	8102920	1
3	Libretto uso e manut. -i-d-f-	Operator's handbook -i-d-f-	-	-	A-B-CH-D-F-I	-	8104310	1
	Libretto uso e manut. -nl-dk-sf	Operator's handbook-nl-dk-sf-	-	-	DK-GR-NL	-	8104324	1
	Libretto uso e manut. -p-e-uk	Operator's handbook-p-e-uk-	-	-	E-P-UK	-	8104309	1
4	Decalco-serie	Decal set	1	-	-	f.red	8167478	1
	Decalco-serie	Decal set	1	-	-	i.blu	8157006	1
	Decalco-serie	Decal set	1	-	-	j.grey	8167479	1
5	Rivetto	Rivet	-	-	-	-	8102728	2

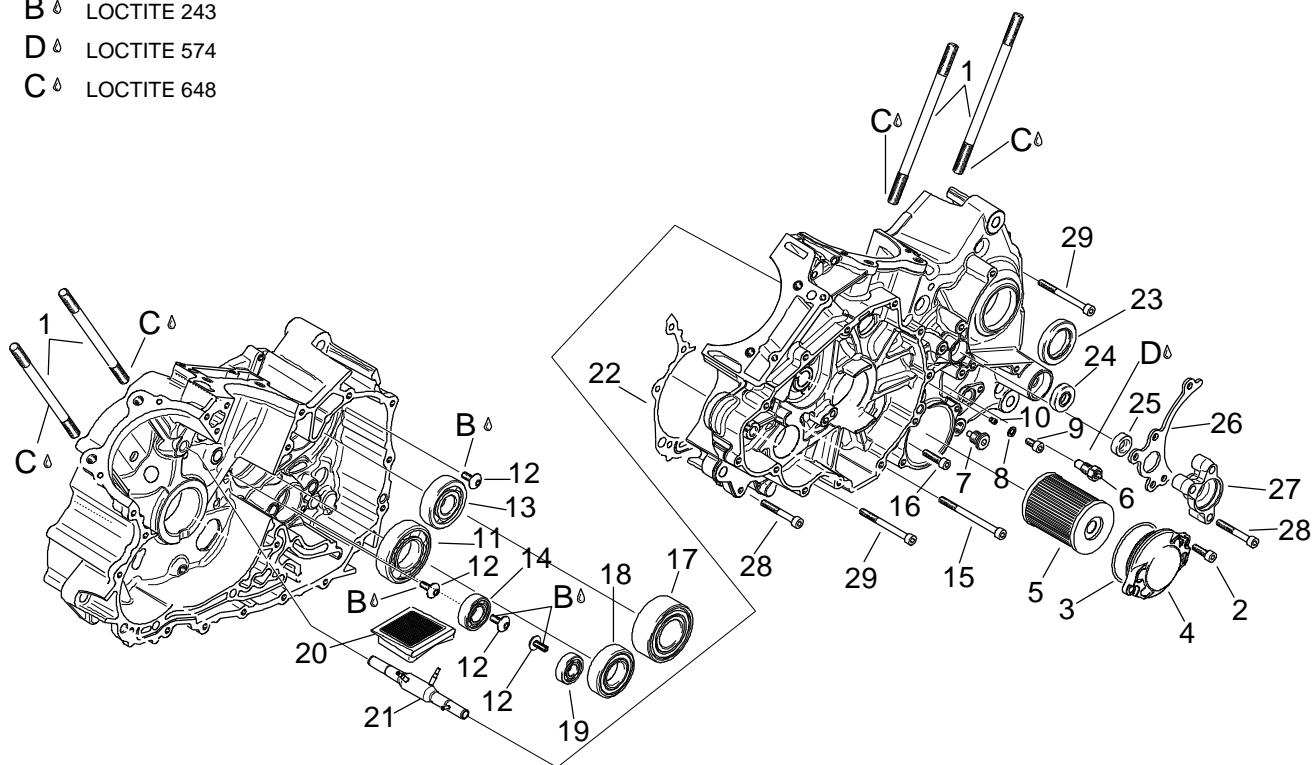


WARNING: TO CHOOSE THE RIGHT BUSHING
 CHECK THE COLOR INTO THE CARTERS IN
 THE SHOWED POINTS

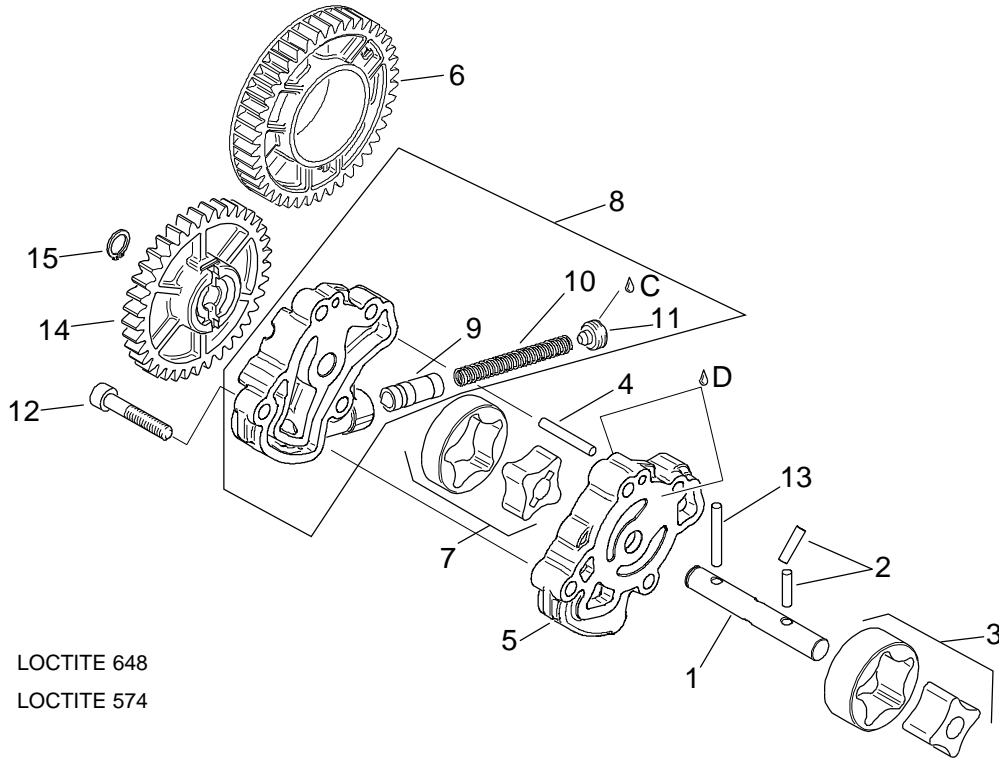
ATTENZIONE: PER SCEGLIERE LE GIUSTE
 BRONZINE, VERIFICARE NEI PUNTI INDICATI
 ALL'INTERNO DEI CARTER IL COLORE RIPORTATO

Ref.	Descrizione	Description	Year	I.M.	Country	Version	Code	Qty
1	Carter motore cpl.	Crankcase assy	-	-	-	-	0295656	1
2	Spina M8x12	Pin M8x12	-	-	-	-	0632010	5
3	Spina 10x8	Pin 10x8	-	-	-	-	0929500	2
4	Perno M6x50	Pin M6x50	-	-	-	-	0229301	2
5	Perno m6x32	Pin m6x32	-	-	-	-	0929930	1
6	Perno m6x55	Pin m6x55	-	-	-	-	0229385	1
7	Semiguscio bronzina blu	Bushing half-shell, blue	-	-	-	-	0233745	3
	Semiguscio bronzina giallo	Bushing half-shell, yellow	-	-	-	-	0233748	3
	Semiguscio bronzina rosso	Bushing half-shell, red	-	-	-	-	0233746	3
8	Semiguscio bronzina blu	Bushing half-shell, blue	-	-	-	-	0233740	1
	Semiguscio bronzina giallo	Bushing half-shell, yellow	-	-	-	-	0233743	1
	Semiguscio bronzina rosso	Bushing half-shell, red	-	-	-	-	0233741	1
9	Semiguscio bronzina blu	Bushing half-shell, blue	-	-	-	-	0233711	4
	Semiguscio bronzina giallo	Bushing half-shell, yellow	-	-	-	-	0233822	4
	Semiguscio bronzina rosso	Bushing half-shell, red	-	-	-	-	0233820	4
10	Spina 5x10	Pin 5x10	-	-	-	-	0929650	4

- B Δ LOCTITE 243
- D Δ LOCTITE 574
- C Δ LOCTITE 648



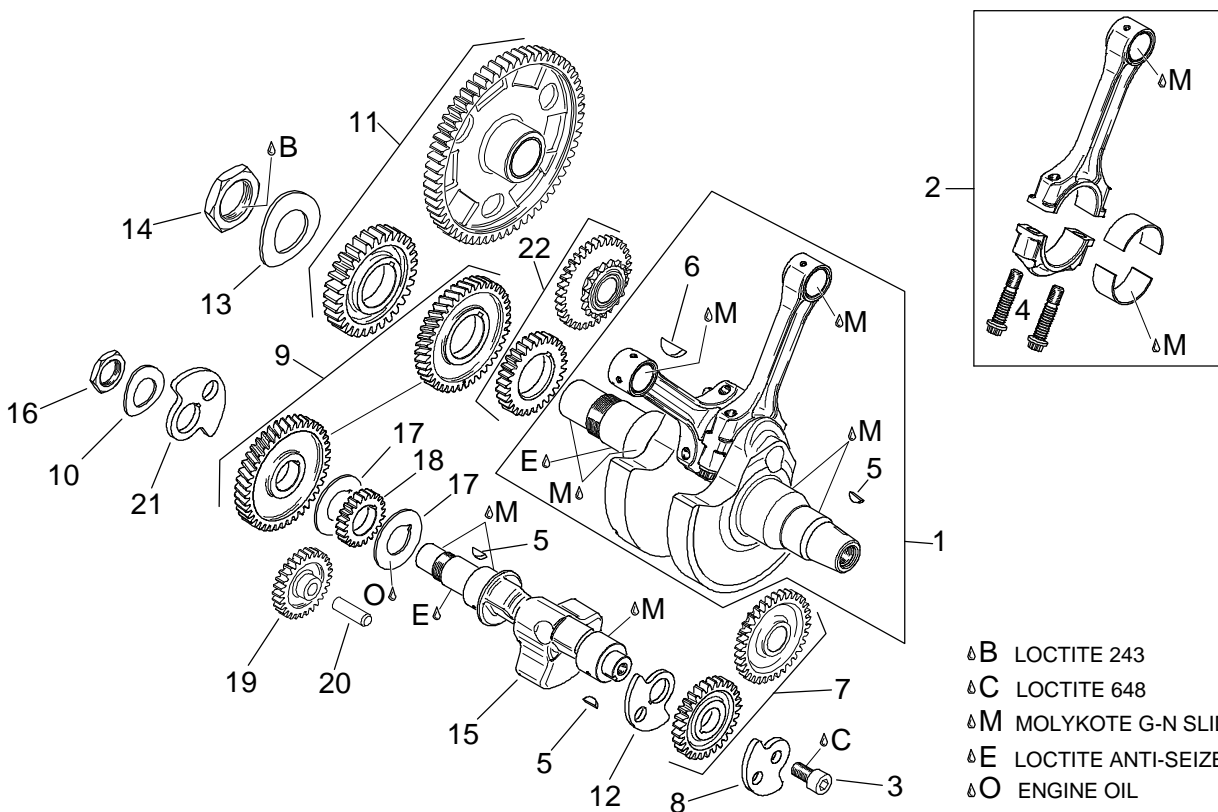
Ref.	Descrizione	Description	Year	I.M.	Country	Version	Code	Qty
1	Prigioniero m10x171	Stud bolt m10x171	-	-	-	-	0241580	8
2	Vite TCEI m6x20	Hex socket screw m6x20	-	-	-	-	0241932	2
3	Anello OR 59,52x2,62	O-ring 59,52x2,62	-	-	-	-	0650500	1
4	Coperchio filtro olio	Oil filter cover	-	-	-	-	0210415	1
5	Filtro olio	Oil filter	-	-	-	-	0256187	1
6	Vite contatto m10	Contact screw m10	-	-	-	-	0241854	1
7	Vite magnetica M12x1,5	Magnetic drain plug M12x1,5	-	-	-	-	0241782	1
8	Anello di tenuta 6x10	Gasket ring 6x10	-	-	-	-	0230415	1
9	Vite TCEI M6x10	Hex socket screw M6x10	-	-	-	-	0241081	1
10	Getto 60	Jet 60	-	-	-	-	0268740	1
11	Cuscinetto a sfere 6206	Ball bearing 6206	-	-	-	-	0932585	1
12	Vite testa corta m6x13	Short head screw m6x13	-	-	-	-	0241531	4
13	Cuscinetto a sfere 6304	Ball bearing 6304	-	-	-	-	0832144	1
14	Cuscinetto 6003	Bearing 6003	-	-	-	-	0232625	1
15	Vite TCEI M6x80	Hex socket screw M6x80	-	-	-	-	0241501	1
16	Vite TCEI M6x25	Hex socket screw M6x25	-	-	-	-	0840861	1
17	Cuscinetto a sfere obliq. 3206	Angular bearing 3206	-	-	-	-	0632124	1
18	Cuscinetto a sfere 6205	Ball bearing 6205	-	-	-	-	0932428	1
19	Cuscinetto a sfere 16101	Ball bearing 16101	-	-	-	-	0932335	1
20	Retino olio	Oil strainer	-	-	-	-	0256497	1
21	Tubo spruzza-olio	Oil sprayer pipe	-	-	-	-	0256526	1
22	Guarnizione	Gasket	-	-	-	-	0650335	1
23	Paraolio 40x47x7,5	Oil seal 40x47x7,5	-	-	-	-	0850050	1
24	Paraolio 12x28x7	Oil seal 12x28x7	-	-	-	-	0250450	1
25	Paraolio 11x22x7	Oil seal 11x22x7	-	-	-	-	0650320	1
26	Guidacatena	Chain guide	-	-	-	-	0236375	1
27	Flangia disinnesto frizione	Clutch disengagement flange	-	-	-	-	0259500	1
28	Vite TCEI M6x45	Hex socket screw M6x45	-	-	-	-	0241821	8
29	Vite TCEI m6x65	Hex socket screw m6x65	-	-	-	-	0241261	13



△C LOCTITE 648

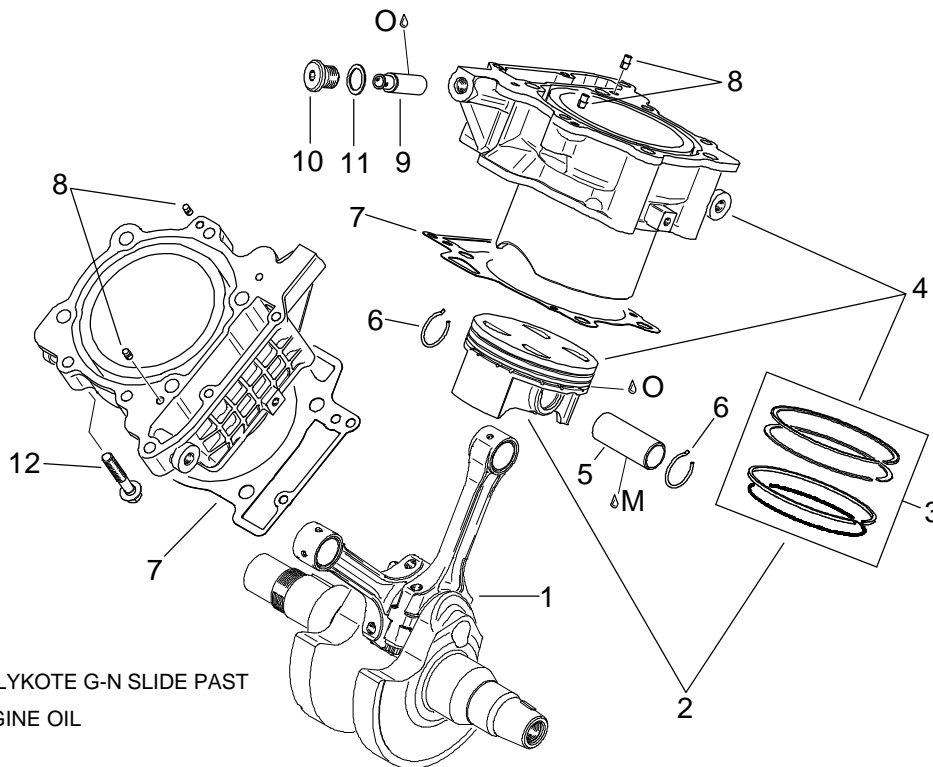
△D LOCTITE 574

Ref.	Descrizione	Description	Year	I.M.	Country	Version	Code	Qty
1	Albero pompa olio	Oil pump shaft assy.	-	-	-	-	0220422	1
2	Spina 4x15,8	Pin 4x15,8	-	-	-	-	0232730	2
3	Rotore interno e esterno	Internal and external rotor	-	-	-	-	0256680	1
4	Perno 4x25,8	Pin 4x25,8	-	-	-	-	0232970	1
5	Corpo pompa olio premente	Oil pressing pump casing	-	-	-	-	0211620	1
6	Ingran.pompa olio z=42	Oil pump gear z=42	-	-	-	-	0634470	1
7	Rotore interno e esterno	Internal and external rotor	-	-	-	-	0956275	1
8	Coperchio pompa olio cpl.	Oil pump cover cpl.	-	-	-	-	0211631	1
9	Pistone regolatore pressione	Pressure adj. piston	-	-	-	-	0256510	1
10	Molla	Spring	-	-	-	-	0239447	1
11	Vite chiusura valvola m12x1,5	Valve closer screw m12x1,5	-	-	-	-	0241650	1
12	Vite TCEI M6x45	Hex socket screw M6x45	-	-	-	-	0241821	4
13	Spina	Pin	-	-	-	-	0232430	1
14	Ingran.pompa olio z=37	Oil pump gear z=37	-	-	-	-	0634483	1
15	Anello Seeger 10x1	Circlip 10x1	-	-	-	-	0245330	1

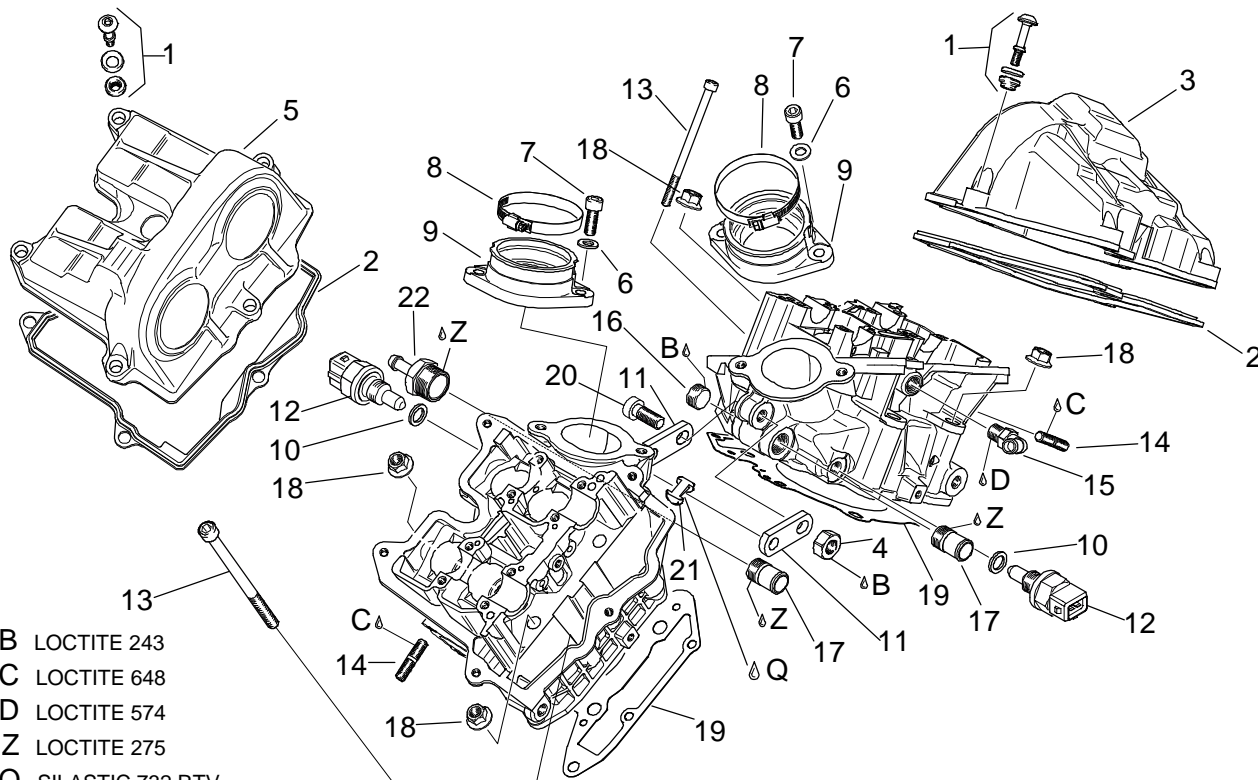


- ΔB LOCTITE 243
- ΔC LOCTITE 648
- ΔM MOLYKOTE G-N SLIDE PASTE
- ΔE LOCTITE ANTI-SEIZE 15378
- ΔO ENGINE OIL

Ref.	Descrizione	Description	Year	I.M.	Country	Version	Code	Qty
1	Albero motore cpl.	Crankshaft cpl.	-	-	-	-	0295662	1
2	Biella cpl.	Connecting rod cpl.	-	-	-	-	0217346	2
3	Vite TCEI m10x20	Hex socket screw m10x20	-	-	-	-	0440260	1
4	Vite biella m10x1	Connecting rod screw m10x1	-	-	-	-	0640400	4
5	Chiavetta 4x5	Transmission key 4x5	-	-	-	-	0246570	3
6	Chiavetta 6x9	Transmission key 6x9	-	-	-	-	0946015	1
7	Ingran.distribuzione cpl.	Timing system gear cpl.	-	-	-	-	0295765	1
8	Contrappeso lato volano est.	Ext.wheel side counterweight	-	-	-	-	0219365	1
9	Ingran.contralbero cpl.	Balance shaft gear cpl.	-	-	-	-	0295770	1
10	Rosetta elastica	Spring washer	-	-	-	-	0245860	1
11	Ingran.trasmissione primaria	Primary drive gear	-	-	-	-	0295780	1
12	Contrappeso lato volano int.	Int.wheel side counterweight	-	-	-	-	0219360	1
13	Rosetta elastica	Spring washer	-	-	-	-	0245840	1
14	Dado m33x1,5	Nut m33x1,5	-	-	-	-	0242940	1
15	Contralbero inf.	Lower balance shaft	-	-	-	-	0220372	1
16	Dado	Nut	-	-	-	-	0242874	1
17	Rosetta 24x54x2	Washer 24x54x2	-	-	-	-	0627200	2
18	Ingran.pompa acqua z=27	Water pump gear z=27	-	-	-	-	0634610	1
19	Ingran.interm. z=28	Idle gear z=28	-	-	-	-	0634500	1
20	Perno m6x32	Pin m6x32	-	-	-	-	0929930	1
21	Contrappeso lato frizione	Clutch side counterweight	-	-	-	-	0219350	1
22	Ingran.distribuzione cpl.	Timing system gear cpl.	-	-	-	-	0295760	1

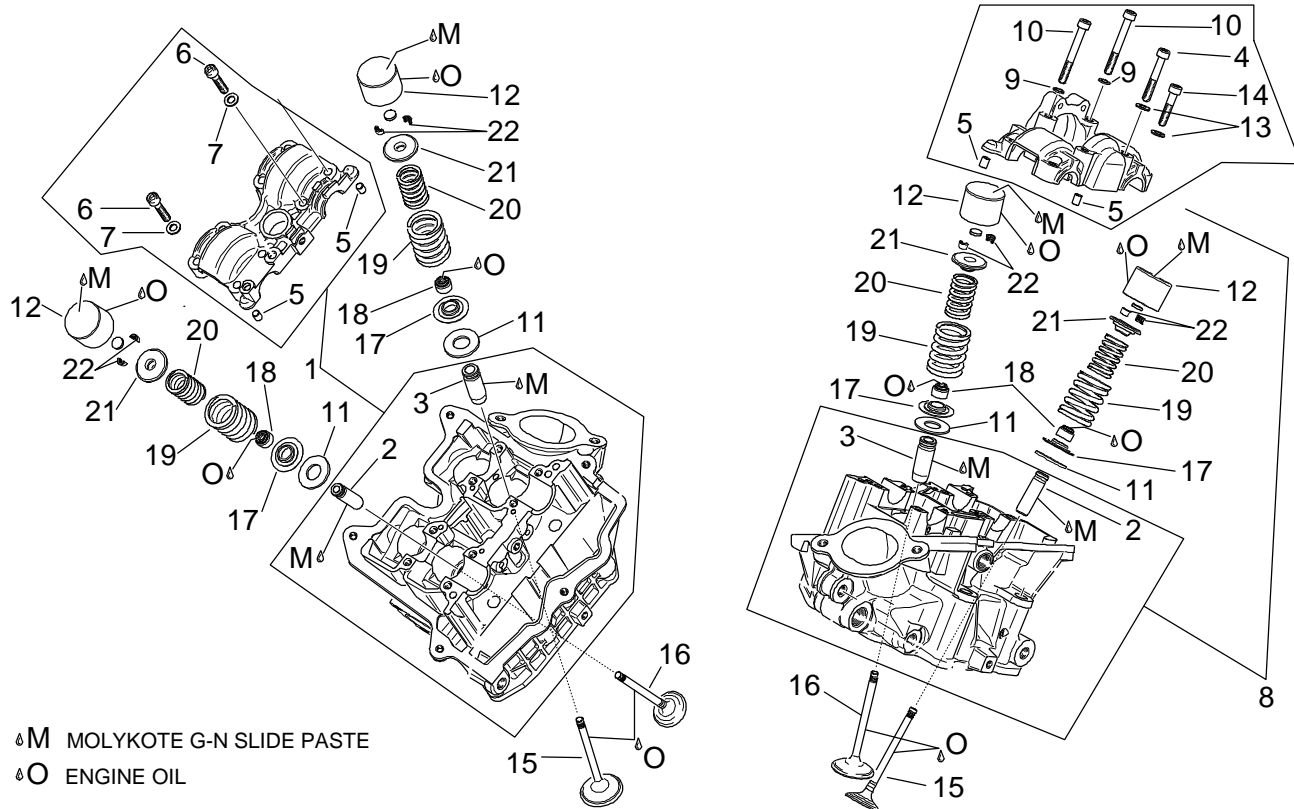


Ref.	Descrizione	Description	Year	I.M.	Country	Version	Code	Qty
1	Albero motore cpl.	Crankshaft cpl.	-	-	-	-	0295662	1
2	Pistone cpl. 96,944/96,956 mm	Piston assy 96,944/96,956 mm	-	-	-	-	0296590	2
3	Segmenti-serie	Piston ring set	-	-	-	-	0295858	2
4	Cilindro con pistone	Cylinder with piston	-	-	-	-	0613511	2
5	Spinotto 22x14x55	Piston pin 22x14x55	-	-	-	-	0216222	2
6	Anello di fermo 22	Stop ring 22	-	-	-	-	0245436	4
7	Guarnizione base cilindro	Cylinder base gasket	-	-	-	-	0650390	2
8	Spina 5x10	Pin 5x10	-	-	-	-	0929650	4
9	Tendicatena cpl.	Chain tensioner assy.	-	-	-	-	0236252	2
10	Tappo	Plug	-	-	-	-	0640450	2
11	Anello di tenuta 16x22	Gasket ring 16x22	-	-	-	-	0430622	2
12	Vite TE flangiata m8x45	Screw w/ flange m8x45	-	-	-	-	0940637	8

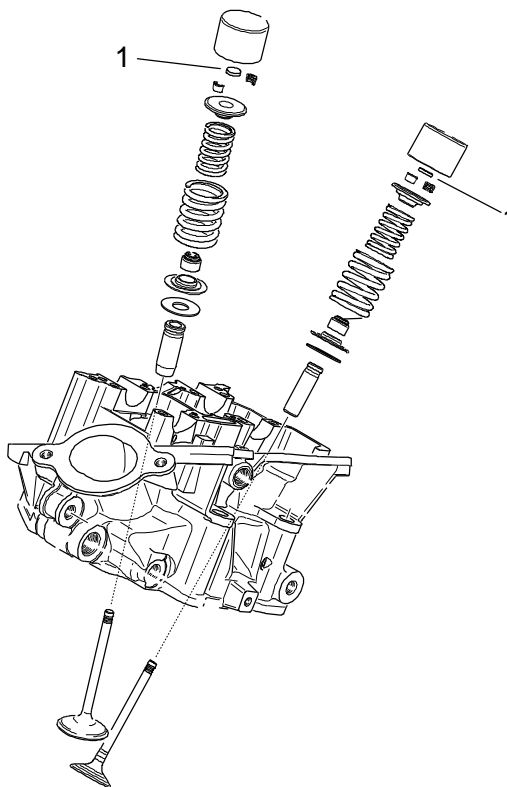


- ♠B LOCTITE 243
- ♠C LOCTITE 648
- ♠D LOCTITE 574
- ♠Z LOCTITE 275
- ♠Q SILASTIC 732 RTV

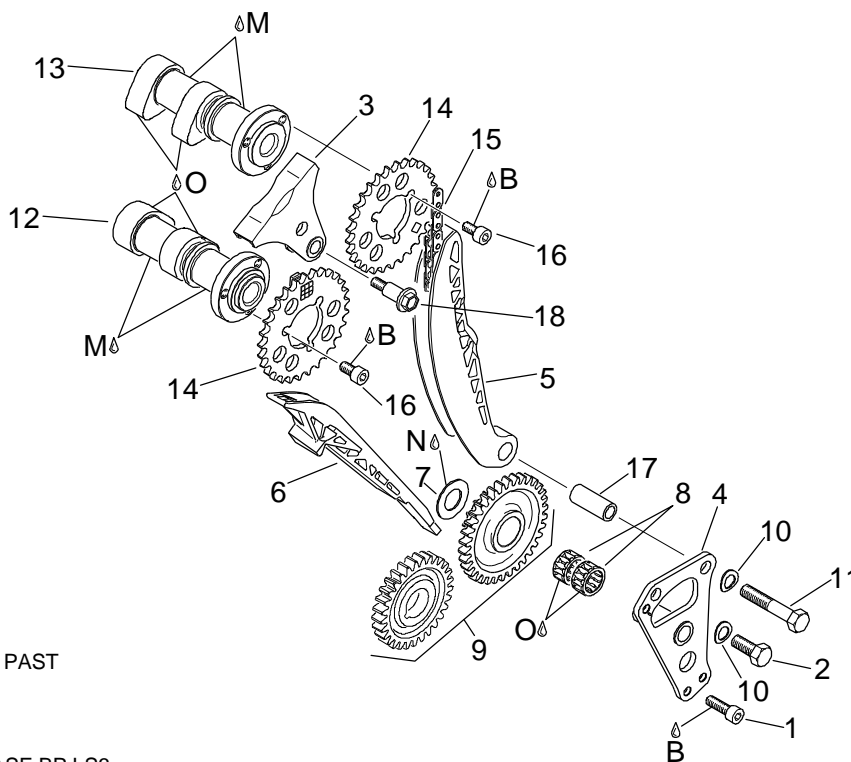
Ref.	Descrizione	Description	Year	I.M.	Country	Version	Code	Qty
1	Vite distanziale cpl. m6x23	Spacer screw cpl. m6x23	-	-	-	-	0241625	10
2	Guarnizione coperchio valvole	Valve cover gasket	-	-	-	-	0650345	2
3	Coperchio valvole post.	Rear valves cover	-	-	-	-	0211667	1
4	Dado M10	Nut M10	-	-	-	-	0242091	2
5	Coperchio valvole ant.	Front valves cover	-	-	-	-	0211662	1
6	Rosetta 8,4	Washer 8,4	-	-	-	-	0250311	4
7	Vite TCEI M8x25	Hex socket screw M8x25	-	-	-	-	0240081	4
8	Fascetta 65	Hose clamp 65	-	-	-	-	0251830	2
9	Flangia aspirazione	Intake flange	-	-	-	-	0267150	2
10	Anello di tenuta 12x18	Gasket ring 12x18	-	-	-	-	0250640	2
11	Piastrina	Plate	-	-	-	-	0251100	2
12	Sensore temperatura	Temp. Sensor	-	-	-	-	8124868	2
13	Vite TCEI m6x100	Hex socket screw m6x100	-	-	-	-	0241601	4
14	Prigioniero m8x16x20	Stud bolt m8x16x20	-	-	-	-	0241560	6
15	Raccordo angolare	Angular union	-	-	-	-	0922245	1
16	Tappo m18x1,5	Plug m18x1,5	-	-	-	-	0240170	1
17	Tubo	Pipe	-	-	-	-	0224090	2
18	Dado m10	Nut m10	-	-	-	-	0242851	8
19	Guarnizione testa-cilindro	Cylinder head gasket	-	-	-	-	0650210	2
20	Vite TCEI M10x40	Hex socket screw M10x40	-	-	-	-	0640581	2
21	Tappo	Plug	-	-	-	-	0660010	1
22	Nipplo sfiato	Breather nipple	-	-	-	-	0224690	1



Ref.	Descrizione	Description	Year	I.M.	Country	Version	Code	Qty
1	Testa cilindro ant.cpl.	Front cylinder head cpl.	-	-	-	-	0613405	1
2	Guidavalvola scarico	Exhaust valve guide	-	-	-	-	0253926	4
3	Guidavalvola aspirazione	Intake valve guide	-	-	-	-	0253921	4
4	Vite TCEI M6x45	Hex socket screw M6x45	-	-	-	-	0241821	2
5	Perno 6x8	Pin 6x8	-	-	-	-	0232210	4
6	Vite TCEI M6x30	Hex socket screw M6x30	-	-	-	-	0840880	8
7	Rosetta 6,2x12x1	Washer 6,2x12x1	-	-	-	-	0927945	8
8	Testa cilindro post.cpl.	Rear cylinder head cpl.	-	-	-	-	0613407	1
9	Rosetta 6,1x9,8x1	Washer 6,1x9,8x1	-	-	-	-	0927863	2
10	Vite TCEI m6x55	Hex socket screw m6x55	-	-	-	-	0240331	2
11	Rasamento	Thrust washer	-	-	-	-	0227980	8
12	Bicchierino valvola	Valve lifter bucket	-	-	-	-	0253990	8
13	Rosetta 6,2x12x1	Washer 6,2x12x1	-	-	-	-	0927945	6
14	Vite TCEI M6x30	Hex socket screw M6x30	-	-	-	-	0840880	4
15	Valvola scarico 31mm	Exhaust valve 31mm	-	-	-	-	0254021	4
16	Valvola aspirazione 36 mm	Intake valve 36 mm	-	-	-	-	0254011	4
17	Piastra molla valvola	Valve spring plate	-	-	-	-	0253965	8
18	Paraolio guidavalvola	Valve stem seal	-	-	-	-	0230510	8
19	Molla valvola est.	Ext. valve spring	-	-	-	-	0239520	8
20	Molla valvola int.	Int. valve spring	-	-	-	-	0239510	8
21	Piastra molla valvola	Valve spring plate	-	-	-	-	0253956	8
22	Semicono valvola	Valve half-cone	-	-	-	-	0253645	16

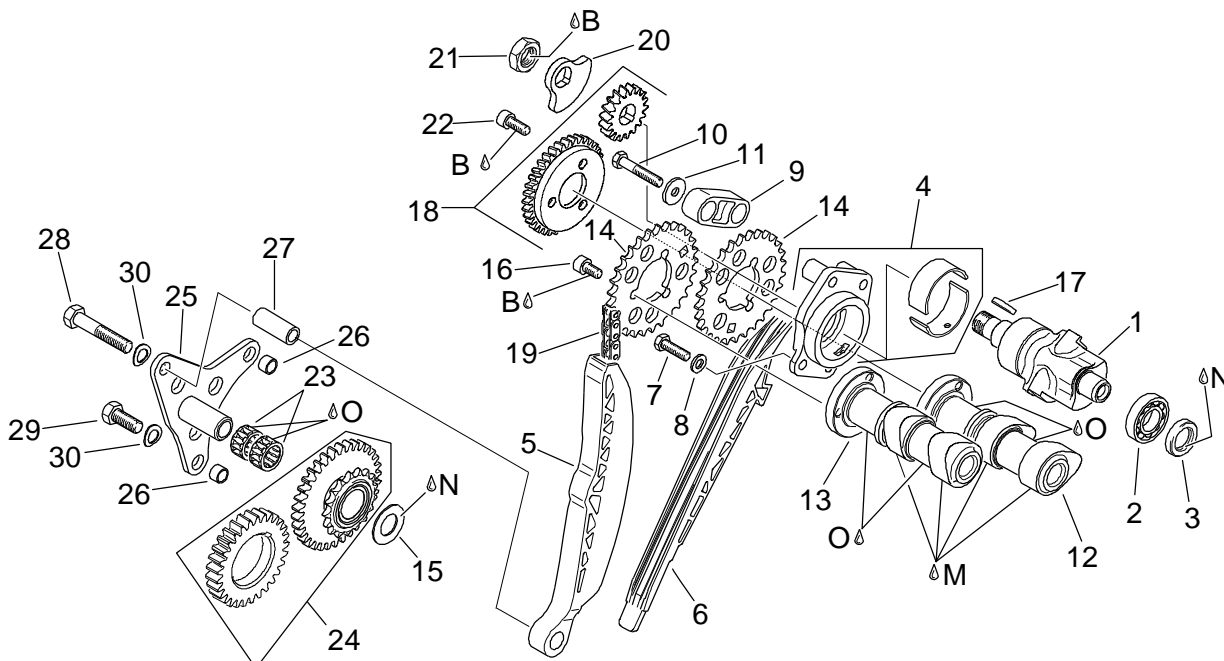


Ref.	Descrizione	Description	Year	I.M.	Country	Version	Code	Qty
1	Pastiglia 2,3	Pad 2,3	-	-	-	-	0253974	1
	Pastiglia 2,325	Pad 2,325	-	-	-	-	0254030	1
	Pastiglia 2,35	Pad 2,35	-	-	-	-	0253975	1
	Pastiglia 2,375	Pad 2,375	-	-	-	-	0254031	1
	Pastiglia 2,4	Pad 2,4	-	-	-	-	0253976	1
	Pastiglia 2,425	Pad 2,425	-	-	-	-	0254032	1
	Pastiglia 2,45	Pad 2,45	-	-	-	-	0253977	1
	Pastiglia 2,475	Pad 2,475	-	-	-	-	0254033	1
	Pastiglia 2,5	Pad 2,5	-	-	-	-	0253978	1
	Pastiglia 2,525	Pad 2,525	-	-	-	-	0254034	1
	Pastiglia 2,55	Pad 2,55	-	-	-	-	0253979	1
	Pastiglia 2,575	Pad 2,575	-	-	-	-	0254035	1
	Pastiglia 2,6	Pad 2,6	-	-	-	-	0253980	1
	Pastiglia 2,625	Pad 2,625	-	-	-	-	0254036	1
	Pastiglia 2,65	Pad 2,65	-	-	-	-	0253981	1
	Pastiglia 2,675	Pad 2,675	-	-	-	-	0254037	1
	Pastiglia 2,7	Pad 2,7	-	-	-	-	0253982	1
	Pastiglia 2,725	Pad 2,725	-	-	-	-	0254038	1
	Pastiglia 2,75	Pad 2,75	-	-	-	-	0253983	1
	Pastiglia 2,775	Pad 2,775	-	-	-	-	0254039	1
	Pastiglia 2,8	Pad 2,8	-	-	-	-	0253984	1
	Pastiglia 2,825	Pad 2,825	-	-	-	-	0254040	1
	Pastiglia 2,85	Pad 2,85	-	-	-	-	0253985	1
	Pastiglia 2,875	Pad 2,875	-	-	-	-	0254041	1
	Pastiglia 2,9	Pad 2,9	-	-	-	-	0253986	1
	Pastiglia 2,925	Pad 2,925	-	-	-	-	0254042	1
	Pastiglia 2,95	Pad 2,95	-	-	-	-	0253987	1
	Pastiglia 2,975	Pad 2,975	-	-	-	-	0254043	1
	Pastiglia 3,00	Pad 3,00	-	-	-	-	0253988	1



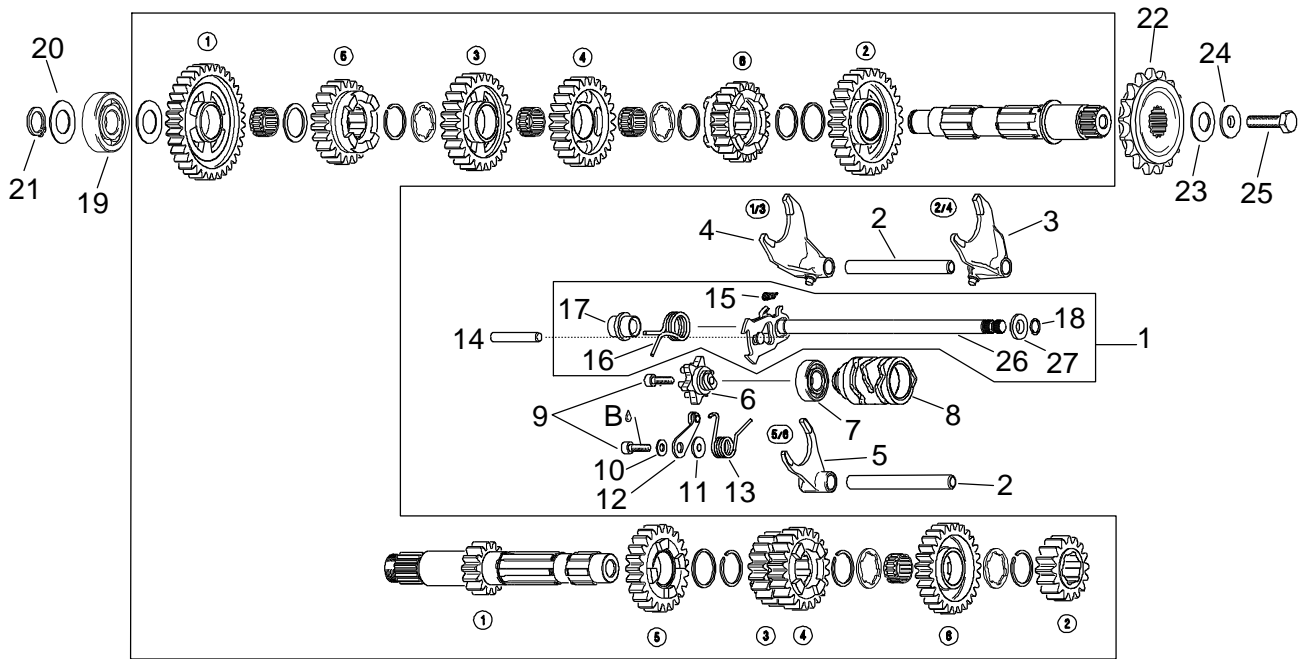
- △ M MOLYKOTE G-N SLIDE PAST
- △ O ENGINE OIL
- △ B LOCTITE 243
- △ N MULTI PURPOSE GREASE BP LS3

Ref.	Descrizione	Description	Year	I.M.	Country	Version	Code	Qty
1	Vite TCEI m6x20	Hex socket screw m6x20	-	-	-	-	0240400	1
2	Vite TE M8x20	Hex screw M8x20	-	-	-	-	0940590	1
3	Guidacatena	Chain guide	-	-	-	-	0236320	1
4	Piastra supporto cuscinetti	Bearings support Plate	-	-	-	-	0211766	1
5	Guidacatena	Chain guide	-	-	-	-	0236300	1
6	Guidacatena	Chain guide	-	-	-	-	0236310	1
7	Rosetta 16,7x29x1	Washer 16,7x29x1	-	-	-	-	0627190	1
8	Gabbia a rulli 16x22x10	Roller cage 16x22x10	-	-	-	-	0632161	2
9	Ingran.distribuzione cpl.	Timing system gear cpl.	-	-	-	-	0295765	1
10	Rosetta elastica b8	Spring washer b8	-	-	-	-	0845030	2
11	Vite TE m8x45	Hex screw m8x45	-	-	-	-	0940631	1
12	Albero a camme scarico	Exhaust camshaft	-	-	-	-	0220387	1
13	Albero a camme aspirazione	Intake camshaft	-	-	-	-	0220382	1
14	Ingran.distribuz. z=29	Timing system gear z=29	-	-	-	-	0634730	2
15	Catena distribuzione	Camshaft chain	-	-	-	-	0297955	1
16	Vite TCEI m6x11,5	Hex socket screw m6x11,5	-	-	-	-	0840371	6
17	Bussola 8,2x12x25	Bush 8,2x12x25	-	-	-	-	0247980	1
18	Vite distanziale m6x16	Spacer screw m6x16	-	-	-	-	0240960	2



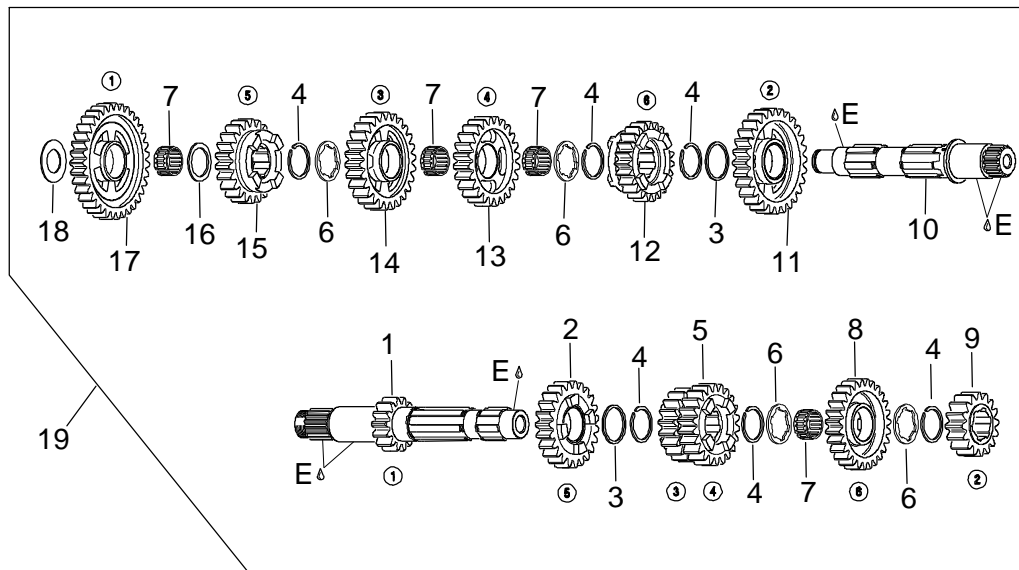
- ♠ M MOLYKOTE G-N SLIDE PAST
- ♠ O ENGINE OIL
- ♠ B LOCTITE 243
- ♠ N MULTI PURPOSE GREASE BP L53

Ref.	Descrizione	Description	Year	I.M.	Country	Version	Code	Qty
1	Contralbero sup.	Upper balance shaft	-	-	-	-	0220440	1
2	Cuscinetto a sfere 16002	Ball bearing 16002	-	-	-	-	0832360	1
3	Paraolio 15x24x5	Oil seal 15x24x5	-	-	-	-	0250130	1
4	Piastra bronzina cpl.	Bushing plate cpl.	-	-	-	-	0211681	1
5	Guidacatena	Chain guide	-	-	-	-	0236300	1
6	Guidacatena	Chain guide	-	-	-	-	0236310	1
7	Vite TE m6x20	Hex screw m6x20	-	-	-	-	0940560	2
8	Rosetta 6,4	Washer 6,4	-	-	-	-	0244211	2
9	Guidacatena	Chain guide	-	-	-	-	0236380	1
10	Vite TE m6x35	Hex screw m6x35	-	-	-	-	0941121	2
11	Rosetta 6,2x18x2	Washer 6,2x18x2	-	-	-	-	0827305	2
12	Albero a camme scarico	Exhaust camshaft	-	-	-	-	0220387	1
13	Albero a camme aspirazione	Intake camshaft	-	-	-	-	0220382	1
14	Ingran.distribuz. z=29	Timing system gear z=29	-	-	-	-	0634730	2
15	Rosetta 16,7x29x1	Washer 16,7x29x1	-	-	-	-	0627190	1
16	Vite TCEI m6x11,5	Hex socket screw m6x11,5	-	-	-	-	0840371	3
17	Chiavetta 3x3,7	Transmission key 3x3,7	-	-	-	-	0246055	1
18	Ingran.contralbero sup.cpl.	Upper balance shaft gear cpl.	-	-	-	-	0295775	1
19	Catena distribuzione	Camshaft chain	-	-	-	-	0297955	1
20	Contrappeso	Counterweight	-	-	-	-	0219340	1
21	Dado m14	Nut m14	-	-	-	-	0942570	1
22	Vite TCEI m6x14	Hex socket screw m6x14	-	-	-	-	0840391	3
23	Gabbia a rulli 16x22x10	Roller cage 16x22x10	-	-	-	-	0632161	2
24	Ingran.distribuzione cpl.	Timing system gear cpl.	-	-	-	-	0295760	1
25	Piastra per gabbia a rulli	Roller cage plate	-	-	-	-	0211756	1
26	Spina 10x8	Pin 10x8	-	-	-	-	0929500	2
27	Bussola 8,2x12x25	Bush 8,2x12x25	-	-	-	-	0247980	1
28	Vite TE m8x45	Hex screw m8x45	-	-	-	-	0940631	1
29	Vite TE m8x25	Hex screw m8x25	-	-	-	-	0240275	2
30	Rosetta elastica b8	Spring washer b8	-	-	-	-	0845030	3



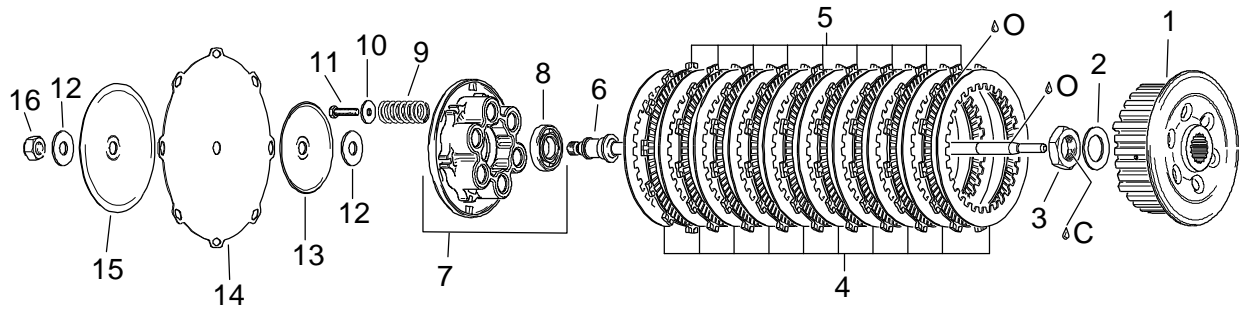
⚠ B LOCTITE 243

Ref.	Descrizione	Description	Year	I.M.	Country	Version	Code	Qty
1	Albero cambio+molla cpl.	Gear shaft+spring cpl.	-	-	-	-	0220437	1
2	Albero forchetta	Fork shaft	-	-	-	-	0258380	2
3	Forchetta	Fork	-	-	-	-	0258361	1
4	Forchetta	Fork	-	-	-	-	0258351	1
5	Forchetta	Fork	-	-	-	-	0258375	1
6	Piattello index	Index washer	-	-	-	-	0258310	1
7	Cuscinetto a sfere 16101	Ball bearing 16101	-	-	-	-	0932335	1
8	Desmodromico	Shift cam	-	-	-	-	0258325	1
9	Vite TCEI m6x20	Hex socket screw m6x20	-	-	-	-	0241932	2
10	Rosetta 6,4	Washer 6,4	-	-	-	-	0244211	1
11	Rosetta	Washer	-	-	-	-	0227716	1
12	Leva index cpl.	Index assy. lever	-	-	-	-	0248375	1
13	Molla index	Index spring	-	-	-	-	0239247	1
14	Perno m6x55	Pin m6x55	-	-	-	-	0229385	1
15	Molla	Spring	-	-	-	-	0239430	1
16	Molla forcina	Pin spring	-	-	-	-	0239420	1
17	Bussola	Bush	-	-	-	-	0247940	1
18	Anello Seeger	Circlip	-	-	-	-	0245440	1
19	Cuscinetto a sfere 6304	Ball bearing 6304	-	-	-	-	0832144	1
20	Rosetta 20,2x27,5	Washer 20,2x27,5	-	-	-	-	0227442	1
21	Anello Seeger 20x1,75	Circlip 20x1,75	-	-	-	-	0945665	1
22	Pignone gommato z=17	Rubbered pinion z=17	-	-	-	-	0236366	1
23	Rosetta elastica 34x16,3	Spring washer 34x16,3	-	-	-	-	0239450	1
24	Rosetta	Washer	-	-	-	-	0627210	1
25	Vite TE m10x35	Hex screw m10x35	-	-	-	-	0940741	1
26	Albero cambio+arponismo cpl.	Gear shaft+ratchet gear cpl.	-	-	-	-	0220435	1
27	Rosetta	Washer	-	-	-	-	0227714	1



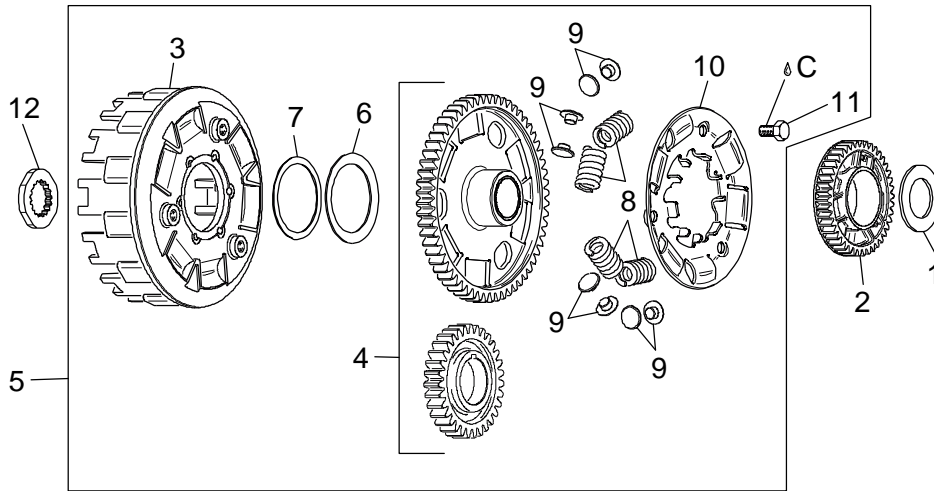
⊕E LOCTITE ANTI-SEIZE 15378

Ref.	Descrizione	Description	Year	I.M.	Country	Version	Code	Qty
1	Albero primario cpl. z=14	Primary gear shaft assy. z=14	-	-	-	-	0220390	1
2	ingran.2a su prim. z=23	2nd pinion gear z=23	-	-	-	-	0634695	1
3	Rosetta 29,2x33,5	Washer 29,2x33,5	-	-	-	-	0627120	2
4	Anello Seeger 28x2	Circlip 28x2	-	-	-	-	0245815	6
5	Ingran.3a-4a su prim. z=19/22	3rd-4th pinion gear z=19/22	-	-	-	-	0634660	1
6	Rosetta 25,35x34,5	Washer 25,35x34,5	-	-	-	-	0627132	4
7	Gabbia a rulli 25x29x13	Roller cage 25x29x13	-	-	-	-	0632070	4
8	Ingran.6A su prim. z=27	6th pinion gear z=27	-	-	-	-	0634710	1
9	ingran.2a su prim. z=16	2nd pinion gear z=16	-	-	-	-	0634640	1
10	Albero secondario	Driven shaft	-	-	-	-	0220400	1
11	Ingran.2a su sec. z=28	2nd wheel gear z=28	-	-	-	-	0634655	1
12	Ingran.6A su sec. z=23	6th wheel gear z=23	-	-	-	-	0634720	1
13	Ingran.4a su sec. z=24	4th wheel gear z=24	-	-	-	-	0634670	1
14	Ingran.3a su sec. z=26	3rd wheel gear z=26	-	-	-	-	0634680	1
15	Ingran.5a su sec. z=22	5th wheel gear z=22	-	-	-	-	0634700	1
16	Rosetta 25,3x33,5	Washer 25,3x33,5	-	-	-	-	0427106	1
17	Ingran.1a su sec. z=35	1st wheel gear z=35	-	-	-	-	0634620	1
18	Rosetta 20,5x37x1	Washer 20,5x37x1	-	-	-	-	0827110	1
19	Cambio cpl.6 v.ta'	Gear box cpl.6 speed	-	-	-	-	0281222	1



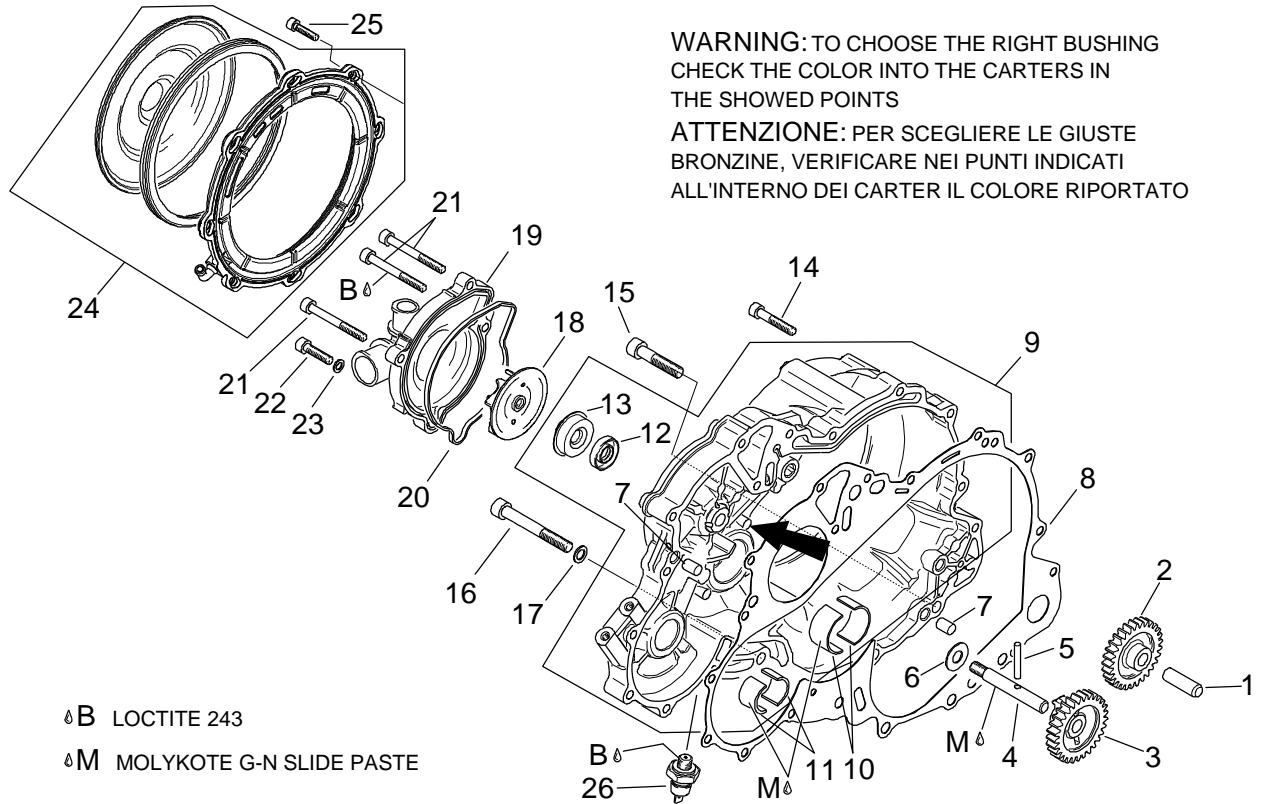
⊕C LOCTITE 648
 ⊕O ENGINE OIL

Ref.	Descrizione	Description	Year	I.M.	Country	Version	Code	Qty
1	Mozzo frizione	Clutch hub	-	-	-	-	0259520	1
2	Rosetta elastica 24,5x40	Spring washer 24,5x40	-	-	-	-	0245830	1
3	Dado m24x1,5	Nut m24x1,5	-	-	-	-	0242950	1
4	Dischi frizione acciaio 10 pz.	Steel clutch discs 10 pc.	-	-	-	-	8106633	1
5	Dischi frizione guarnito 9 pz.	Lined clutch discs 9 pc.	-	-	-	-	8106867	1
6	Albero frizione cpl.	Clutch shaft cpl.	-	-	-	-	0220455	1
7	Piatto portamolle cpl.	Springholder plate cpl.	-	-	-	-	0259517	1
8	Cuscinetto a sfere 16004	Ball bearing 16004	-	-	-	-	0632130	1
9	Molla frizione	Clutch spring	-	-	-	-	0239480	6
10	Rosetta	Washer	-	-	-	-	0627530	6
11	Vite TE m6x25	Hex screw m6x25	-	-	-	-	0240036	6
12	Rosetta 12,2x32x2	Washer 12,2x32x2	-	-	-	-	0227180	2
13	Disco supporto	Support disc	-	-	-	-	0627230	1
14	Diaframma	Diaphragm	-	-	-	-	0260890	1
15	Piatto di spinta	Pressure plate	-	-	-	-	0627280	1
16	Dado m12	Nut m12	-	-	-	-	0442130	1

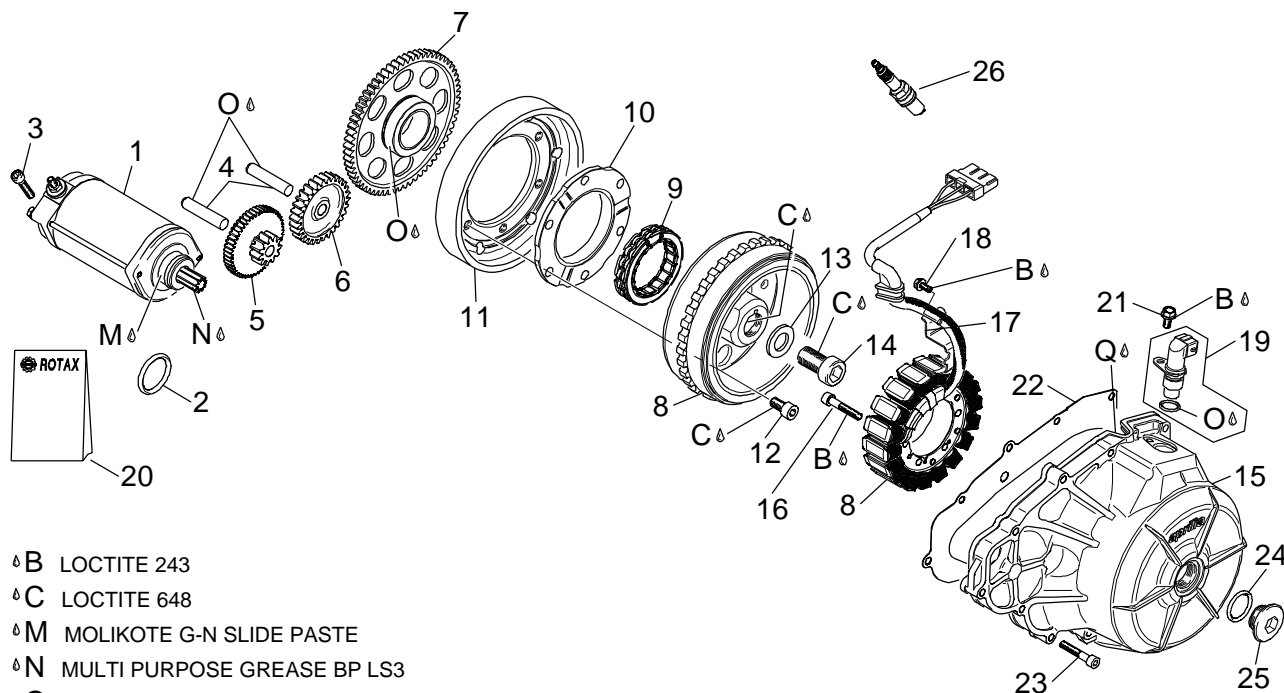


△ C LOCTITE 648
 △ O ENGINE OIL

Ref.	Descrizione	Description	Year	I.M.	Country	Version	Code	Qty
1	Rosetta 30,2x50	Washer 30,2x50	-	-	-	-	0627260	1
2	Ingran.pompa olio z=42	Oil pump gear z=42	-	-	-	-	0634470	1
3	Campana frizione	Clutch drum	-	-	-	-	0259530	1
4	Ingran.trasmissione primaria	Primary drive gear	-	-	-	-	0295780	1
5	Trasmissione primaria	Primary transm.	-	-	-	-	0295790	1
6	Rosetta elastica 68x52x1,2	Spring washer 68x52x1,2	-	-	-	-	0239390	1
7	Rosetta 52x62x1	Washer 52x62x1	-	-	-	-	0627140	1
8	Molla	Spring	-	-	-	-	0239370	6
9	Bussola	Bush	-	-	-	-	0247970	12
10	Piatto portamolle	Springholder plate	-	-	-	-	0259580	1
11	Vite M8x16	Screw M8x16	-	-	-	-	0940580	3
12	Rosetta 25x44,4x5	Washer 25x44,4x5	-	-	-	-	0627220	1

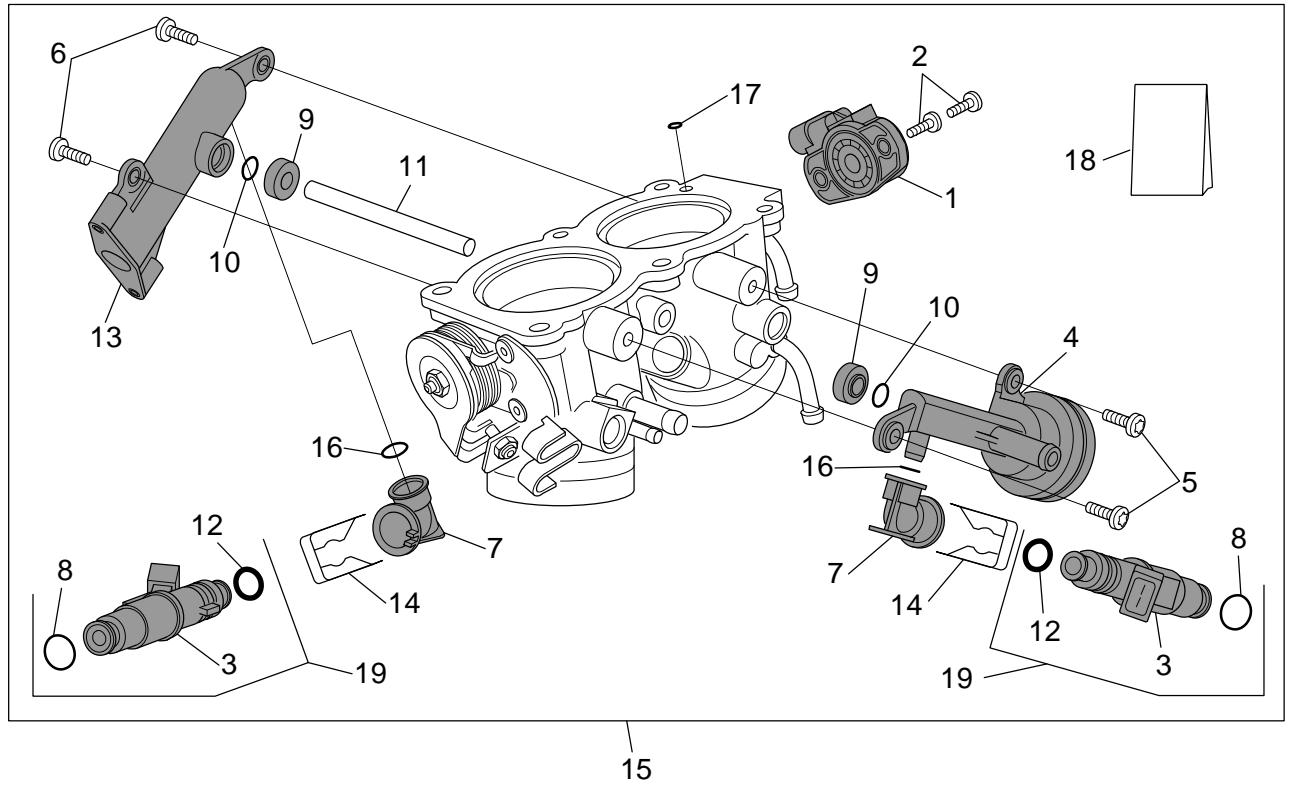


Ref.	Descrizione	Description	Year	I.M.	Country	Version	Code	Qty
1	Perno m6x32	Pin m6x32	-	-	-	-	0929930	1
2	Ingran.interm. z=28	Idle gear z=28	-	-	-	-	0634500	1
3	Ingran.pompa acqua z=28	Water pump gear z=28	-	-	-	-	0634490	1
4	Albero pompa acqua	Water pump shaft assy.	-	-	-	-	0220410	1
5	Spina	Pin	-	-	-	-	0232430	1
6	Rosetta 10,1x22x1	Washer 10,1x22x1	-	-	-	-	0227685	1
7	Spina M8x12	Pin M8x12	-	-	-	-	0632010	2
8	Guarnizione	Gasket	-	-	-	-	0650330	1
9	Coperchio frizione	Clutch cover	-	-	-	-	0610151	1
10	Semiguscio bronzina 30x33x18	Bearing half-shell 30x33x18	-	-	-	-	0233790	2
	Semiguscio bronzina giallo	Bushing half-shell, yellow	-	-	-	-	0233793	2
	Semiguscio bronzina rosso	Bushing half-shell, red	-	-	-	-	0233791	2
11	Semiguscio bronzina 20x24x16	Bearing half-shell 20x24x16	-	-	-	-	0233780	2
12	Paraolio 10x25x5	Oil seal 10x25x5	-	-	-	-	0650310	1
13	Anello di scorrimento	Sliding ring	-	-	-	-	0650370	1
14	Vite TCEI m6x35	Hex socket screw m6x35	-	-	-	-	0241811	11
15	Vite TCEI M8x40	Hex socket screw M8x40	-	-	-	-	0840681	3
16	Vite TCEI m8x65	Hex socket screw m8x65	-	-	-	-	0841841	1
17	Anello di tenuta 8x13	Gasket ring 8x13	-	-	-	-	0950141	1
18	Girante	Impeller	-	-	-	-	0222500	1
19	Corpo pompa acqua	Water pump casing	-	-	-	-	0222512	1
20	Guarnizione	Gasket	-	-	-	-	0650240	1
21	Vite TCEI m6x55	Hex socket screw m6x55	-	-	-	-	0240331	3
22	Vite TCEI M6x25	Hex socket screw M6x25	-	-	-	-	0840861	1
23	Anello di tenuta 6x10	Gasket ring 6x10	-	-	-	-	0230415	1
24	Disco diaframma cpl.	Diaphragm disc cpl.	-	-	-	-	0211778	1
25	Vite TCEI M5x20	Hex socket screw M5x20	-	-	-	-	0240181	8
26	Bulbo pressione olio m10x1	Oil pressure switch m10x1	-	-	-	-	0956169	1

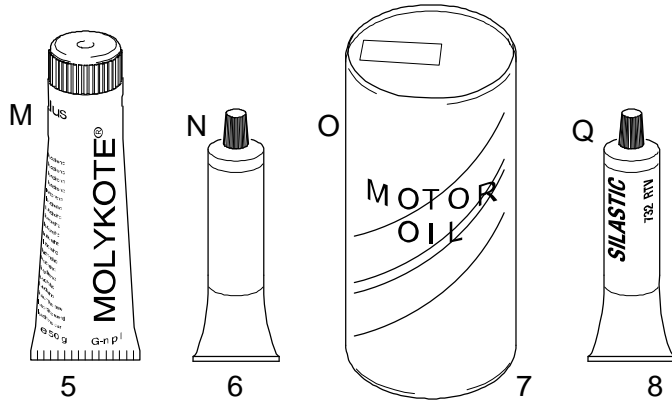
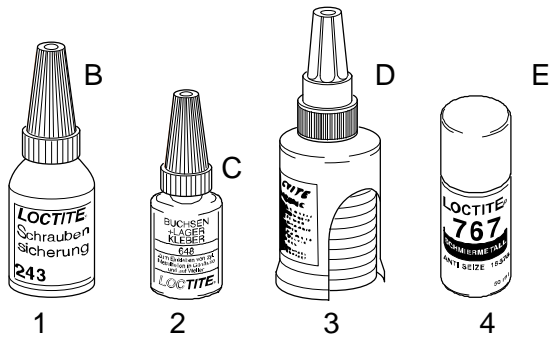


- △B LOCTITE 243
- △C LOCTITE 648
- △M MOLIKOTE G-N SLIDE PASTE
- △N MULTI PURPOSE GREASE BP LS3
- △O ENGINE OIL
- △Q SILASTIC 732 RTV

Ref.	Descrizione	Description	Year	I.M.	Country	Version	Code	Qty
1	Motorino avviamento cpl.	Starter motor cpl.	-	-	-	-	0294356	1
2	Anello OR 24,4x3,1	O-ring 24,4x3,1	-	-	-	-	0250140	1
3	Vite TCEI m6x30	Hex socket screw m6x30	-	-	-	-	0840882	2
4	Perno M6x50	Pin M6x50	-	-	-	-	0229301	2
5	Ingran.doppio z=11/19	Double gear z=11/19	-	-	-	-	0634740	1
6	Ingran.interm. z=30	Idle gear z=30	-	-	-	-	0634600	1
7	Ingran.ruota libera z=64	Sprag clutch gear z=64	-	-	-	-	0634595	1
8	Accensione 12v 420w	Ignition unit 12v 420w	-	-	-	-	0295835	1
9	Ruota libera	Sprag clutch	-	-	-	-	0659110	1
10	Flangia ruota libera	Sprag clutch housing	-	-	-	-	0659125	1
11	Rotore volano	Flywheel rotor	-	-	-	-	0265040	1
12	Vite TCEI M8x18	Hex socket screw M8x18	-	-	-	-	0641501	6
13	Rosetta a17	Washer a17	-	-	-	-	0627270	1
14	Vite TCEI m16x30	Hex socket screw m16x30	-	-	-	-	0241541	1
15	Coperchio accensione	Ignition cover	-	-	-	-	0211655	1
16	Vite TCEI M6x40	Hex socket screw M6x40	-	-	-	-	0241816	3
17	Protezione cavo	Cable protection	-	-	-	-	0251160	1
18	Vite TCEI M6x10	Hex socket screw M6x10	-	-	-	-	0241081	1
19	Sensore pos.albero motore	Drive shaft pos.sensor	-	-	-	-	8124865	1
20	Kit revisione motorino avv.	Starter motor revision kit	-	-	-	-	0294352	1
21	Vite te flang. M6X12	Screw w/ flange M6X12	-	-	-	-	0240385	1
22	Guarnizione	Gasket	-	-	-	-	0650340	1
23	Vite TCEI m6x35	Hex socket screw m6x35	-	-	-	-	0241811	12
24	Anello OR 23,3x2,4	O-ring 23,3x2,4	-	-	-	-	0430782	1
25	Tappo m24x1,5	Plug m24x1,5	-	-	-	-	0241631	1
26	Candela 12	Spark plug 12	-	-	-	-	0297942	4



Ref.	Descrizione	Description	Year	I.M.	Country	Version	Code	Qty
1	Sensore corpo a farfalla	Throttle body sensor	-	-	-	-	8124866	1
2	Vite	Screw	-	-	-	-	8152406	2
3	Valvola iniezione cpl.	Injection valve cpl.	-	-	-	-	8106889	2
4	Regolatore pressione benz.	Fuel pressure regulator	-	-	-	-	8106771	1
5	Vite	Screw	-	-	-	-	8152407	2
6	Vite	Screw	-	-	-	-	8152408	2
7	Raccordo angolare	Angular union	-	-	-	-	8144480	2
8	Anello OR	O-ring	-	-	-	-	8144485	2
9	Gommino	Rubber spacer	-	-	-	-	8144481	2
10	Anello OR	O-ring	-	-	-	-	8144482	2
11	Perno	Pin	-	-	-	-	8134807	1
12	Anello OR	O-ring	-	-	-	-	8144483	2
13	Condotto benzina	Fuel pipe	-	-	-	-	8144486	1
14	Molla	Spring	-	-	-	-	8163110	2
15	Corpo farfallato cpl.	Throttle body cpl.	-	-	-	-	8106883	1
16	Anello OR	O-ring	-	-	-	-	8144484	2
17	Anello OR 2018	O-ring 2018	-	-	-	-	8120965	1
18	Kit guarnizioni	Gaskets set	-	-	-	-	8163111	1
19	Kit valvola iniezione	Injection valve kit	-	-	-	-	8163112	2



ATTENTION:
 For engine type 990 only this lubrication, adhesives and sealing compound are used

ATTENZIONE:
 Per motori tipo 990 solo i lubrificanti, adesivi e sigillanti indicati sono usati

Ref.	Descrizione	Description	Year	I.M.	Country	Version	Code	Qty
1	Loctite Blu 243 10cc.	Loctite (blue) 243 10cc.	-	-	-	-	0897651	1
2	Loctite Verde 648 5gr.	Loctite (green) 648 5gr.	-	-	-	-	0899788	1
3	Loctite Arancio 574	Loctite (orange) 574	-	-	-	-	0899784	1
4	Loctite Anti Seize 50ml.15378	Loctite Anti Seize 50ml.15378	-	-	-	-	0297434	1
5	Molykote G-N 50gr.	Molykote G-N 50gr.	-	-	-	-	0297433	1
6	Grasso	Grease	-	-	-	-	0000000	1
7	Olio motore	Motor oil	-	-	-	-	0000000	1
8	Silastic 732 Rtv 100 gr.	Silastic 732 Rtv 100 gr.	-	-	-	-	0297386	1
9	Guarnizioni-serie	Gasket set	-	-	-	-	0296170	1
10	Loctite 275	Loctite 275	-	-	-	-	0898011	1